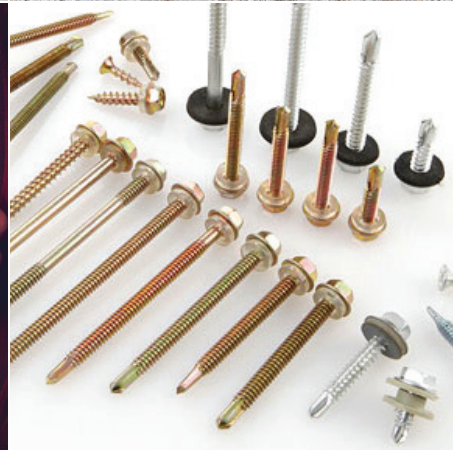
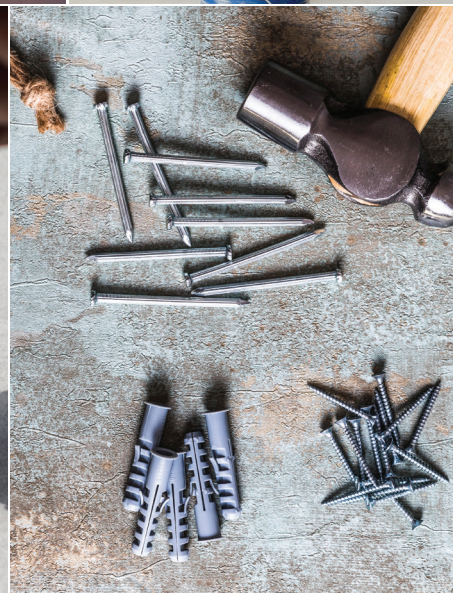
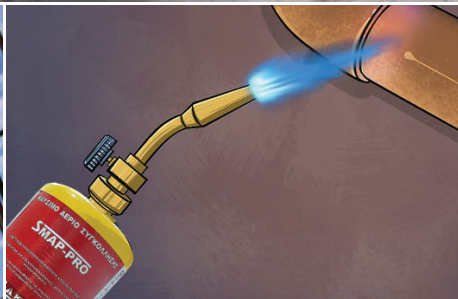


SPAP®

ΚΑΤΑΛΟΓΟΣ ΠΡΟΪΟΝΤΩΝ
2019



Εργαλεία & αναλώσιμα εξαιρετικής ποιότητας

Αγαπητοί αναγνώστες,

Πριν από 45 και πλέον χρόνια η εταιρία μας **Σ. Παπαθεοδοσίου Α.Ε.Β.Ε.** ξεκίνησε τις δραστηριότητές της στην Ελληνική αγορά των Συστημάτων Στερέωσης και Βιομηχανικών εργαλείων, με σκοπό να την εφοδιάσει με εργαλεία και αναλώσιμα υψηλής ποιότητας, κυρίως γνωστών μεγάλων οίκων του εξωτερικού.

Ετσι καταφέραμε να καταξιωθούμε στην αγορά μας προσφέροντας πάντα άριστα προϊόντα, που τα υποστηρίζουμε με όσο καλύτερες υπηρεσίες μπορούμε, τόσο πριν από την πώληση (τεχνογνωσία - marketing), όσο και μετά από αυτήν (τεχνικό service).

Στην πορεία μας, με την πολυετή πείρα που αποκτήσαμε, αφουγκραζόμενοι πάντα εσάς τους πελάτες μας και τις ανάγκες σας, διαπιστώσαμε ένα σημαντικό κενό που υπήρχε στην αγορά μας.

Ήταν ιδιαίτερα εύκολο να βρει κάποιος μεγάλη ποικιλία από πολύ καλά επώνυμα προϊόντα, πολλών διαφορετικών οίκων, κυρίως του εξωτερικού και ανώνυμα ή αγνώστου brand προϊόντων αμφίβολης ποιότητας.

Ήταν όμως αδύνατο ή και πολύ δύσκολο να βρει κάποιος προϊόντα γνωστού brand εμπιστοσύνης που να έχουν πολύ καλή έως άριστη ποιότητα και τιμή χαμηλότερη από αυτή των γνωστών μεγάλων brands του εξωτερικού.

Έτσι λοιπόν δημιουργήσαμε το δικό μας brand το **SPAP** (που προέρχεται από τα αρχικά της εταιρίας μας). Αξιοποιώντας την εμπειρία μας, ψάχνοντας καλά την διεθνή και Ελληνική αγορά των κατασκευαστών αρχίσαμε να επιλέγουμε για εσάς προϊόντα εξαιρετικής ποιότητας και να τα εντάσουμε στην γκάμα των προϊόντων **SPAP**.

Σήμερα λοιπόν είμαστε στην ευχάριστη θέση να σας παρουσιάσουμε τον πρώτο αποκλειστικό κατάλογο προϊόντων **SPAP** που φιλοδοξούν να διεκδικήσουν σημαντικό μερίδιο των προτιμήσεών σας, στηριζόμενοι στις απaráβατες αξίες του brand **SPAP**, δηλαδή:

- ✓ Ποιότητα
- ✓ Εργονομία
- ✓ Υποστήριξη πριν την πώληση (τεχνογνωσία, marketing)
- ✓ Υποστήριξη μετά την πώληση (γρήγορο και αποτελεσματικό inhouse service).

Με μία έκφραση **value for money**, δηλαδή εργαλεία που θα τιμήσουν με τον καλύτερο τρόπο και το τελευταίο ευρώ που θα δαπανήσετε για την αγορά τους.

Δοκιμάστε ένα SPAP...

Θα ενθουσιαστείτε!



Περιεχόμενα

6-7	Λιπαντικό πολλαπλών χρήσεων	63-65	Βίδες Εξάγωνες - Ντίζες Παξιμάδια - Ροδέλες
8-9	Αφρός Πολυουρεθάνης	66-67	Ναυτιλιακά Γαλβανιζέ
10-11	Σιλικόνη - Ακρυλικός Στόκος	69-70	Ανοξειδωτες Βίδες Εξάγωνες - Καρόβιδες
12-14	Δίσκοι - Διαμαντόδισκοι	71	Παξιμάδια - Ροδέλες Ανοξειδωτα
15 -17	Τρυπάνια Κοβαλτίου Διαμαντοτρύπανα - SDS-Plus	74-75	Νοβοπανόβιδες - Λαμαρινόβιδες Ανοξειδωτες
18-21	Ηλεκτρολογικό Υλικό Μπαλαντέζες	76	Στριφώνια Ανοξειδωτα - Ντίζες
23-33	Σκάλες Οικιακές - Επαγγελματικές	77-80	Ναυτιλιακά Ανοξειδωτα
34-36	Μποτάκια Ασφαλείας - Γαλότσες	81-89	Συστήματα Στερέωσης Στέγης Γωνιές - Δοκοθήκες - Βάσεις - Λαμάκια
37	Γάντια εργασίας	90-91	Ταφ Συνδέσεως - Στηρίγματα Υδρορροής - Κάλυπτρα
38-39	Είδη συσκευασίας - Ταινίες	92	Γωνιές Μαραγκών
40-41	Υδραυλικά	94	Σύρτες - Μεντεσεδες
42-43	Συσκευές Υγραερίου - Εξαρτήματα	95-99	Εξαρτήματα Σιδήρου Ράουλα - Στηρίγματα
45	Καρφωτικό - Φυσίγγια	101-103	Προετοιμασία Εδάφους Τσάπες - Τσουγκράνες
46-48	Καρφιά - Θηλιές - Γάντζοι	104-105	Τσεκούρια - Φτυάρια - Σκεπάρνια
49-52	Αγκύρια Πλαστικά - Μεταλλικά	106-107	Στειλιάρια
49-57	Στριφώνια - Τσιμεντόβιδες Καρόβιδες - Λαμαρινόβιδες	108-109	Πριόνια - Μεσινέζες - Κουβάς
60-62	Τρυπανόβιδες - Αυτοδιάτρητες Πλατυκέφαλες	110-113	Λάστιχα Ποτίσματος - Αξεσουάρ



**ΛΥΣΕΙΣ
ΓΙΑ ΤΗ ΒΕΛΤΙΣΤΗ
ΕΚΘΕΣΗ
ΤΩΝ ΠΡΟΪΟΝΤΩΝ
ΣΤΟ ΣΗΜΕΙΟ
ΠΩΛΗΣΗΣ.**

Πρακτικές και αποτελεσματικές
λύσεις για τον επαγγελματία.
Ειδικές κατασκευές για την καλύτερη
παρουσίαση προϊόντων.





Λιπαντικό spray πολλαπλών χρήσεων



- ✓ Λιπαίνει
- ✓ Συντηρεί
- ✓ Καθαρίζει
- ✓ Καθαρίζει
- ✓ Διηλεκτρικό
- ✓ Προστατεύει μηχανισμούς
- ✓ Σταματάει τη σκουριά
- ✓ Απωθεί την υγρασία
- ✓ Σταματάει τα τριξίματα



Κωδ.: 6300921 / 500 ml
Συσκευασία: 12 τεμ.
Τιμή τεμ.:

Κωδ.: 6300906 / 400 ml
Συσκευασία: 12 τεμ.
Τιμή τεμ.: €

Κωδ.: 6300905 / 200 ml
Συσκευασία: 12 τεμ.
Τιμή τεμ.:

ΠΡΟΤΑΣΕΙΣ
ΠΑΡΟΥΣΙΑΣΗΣ

Διπλό σύστημα ψεκασμού



Αφρός πολυουρεθάνης

Περιοχή εφαρμογής

Κουφώματα μόνωσης για την κάλυψη των κενών και κοιλοτήτων, εγκατάστασεις παραθύρων, πλήρωση των αρθρώσεων, μικρότερα κοιλώματα, κανάλια καλωδίων και κάθε είδους άλλες κοιλότητες.

Χαρακτηριστικά

& Τεχνικά Χαρακτηριστικά

Αυτός ο αφρός πλήρωσης είναι ενός συστατικού αφρός πολυουρεθάνης. Το προϊόν είναι ιδανικό για τη μόνωση και την πλήρωση των αρμών και κοιλοτήτων. Έχει πρόσφυση σχεδόν σε όλα τα υποστρώματα. Μια πρόσθετη προσθήκη υγρασίας, για παράδειγμα, μία προ-ύγρανση, επιταχύνει την ξήρανση και βελτιώνει τη κυτταρική δομή του αφρού κατά την εφαρμογή. Αντέχει από -40°C έως $+80^{\circ}\text{C}$. Επεξεργασμένος έως $+5^{\circ}\text{C}$ / Βέλτιστη θερμοκρασία επεξεργασίας: 20° Ελεύθερος σκληρότητας μετά από 6-10 λεπτά, μπορεί να κοπεί μετά από 12-16 λεπτά. Πλήρη σκλήρυνση μετά από 24 ώρες (ανάλογα με την ποσότητα του αφρού και την υγρασία).

ΠΡΟΤΑΣΗ ΠΑΡΟΥΣΙΑΣΗΣ



**ΛΥΣΕΙΣ
ΓΙΑ ΤΗ ΒΕΛΤΙΣΤΗ
ΕΚΘΕΣΗ
ΤΩΝ ΠΡΟΪΟΝΤΩΝ
ΣΤΟ ΣΗΜΕΙΟ
ΠΩΛΗΣΗΣ.**

Αφρός πολυουρεθάνης

Άριστης ποιότητας!

✓ Αφρός πολυουρεθάνης χειρός κανονικής διόγκωσης

A/A: 5014009
Μέγεθος: 750 ml
Συσκευασία: 12 τμχ.



✓ Αφρός πολυουρεθάνης χειρός χαμηλής διόγκωσης

A/A: 6300903
Μέγεθος: 750 ml
Συσκευασία: 12 τμχ.

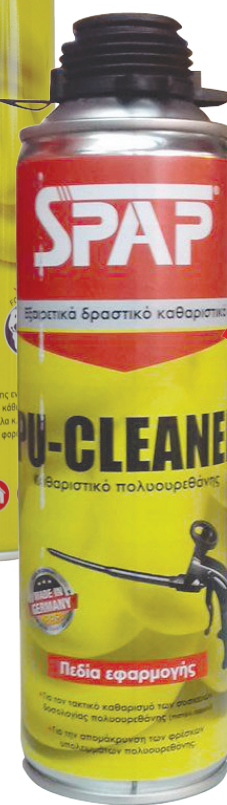


✓ Αφρός πολυουρεθάνης πιστολιού χαμηλής διόγκωσης

A/A: 6300900
Μέγεθος: 750 ml
Συσκευασία: 12 τμχ.

✓ Αφρός πολυουρεθάνης χειρός κανονικής διόγκωσης

A/A: 6300901
Μέγεθος: 300 ml
Συσκευασία: 12 τμχ.



✓ Καθαριστικό πολυουρεθάνης

A/A: 6300158
Μέγεθος: 500 ml
Συσκευασία: 12 τμχ.

Made in EU

SPAP[®]

Μόνωση

εργαλεία & αναλώσιμα
εξαιρετικής ποιότητας, φτιαγμένα
για να αντέχουν στο χρόνο
και τη χρήση



Σιλικόνη αντιμυκητιακή

Σιλικόνη κατάλληλη για σφράγιση και συγκόλληση κατασκευών από γυαλί, αλουμίνιο, πορσελάνη (πλακίδια κλπ) και μη πορώδη κεραμικά, μερικά μέταλλα και βαμμένες επιφάνειες.

Ιδιαίτερα κατάλληλη για είδη υγιεινής και κουζίνας, νοσοκομεία, βιολογικά και μικροβιολογικά εργαστήρια.



A/A	Κωδικός	Απόχρωση		Τιμή Τεμ. €
5014002	711180-1R	Διάφανη	24	
5014004	711180-2R	Λευκή	24	

Ακρυλικός στόκος

Γενικής χρήσης

Ακρυλικός στόκος εξαιρετικής ποιότητας, κατάλληλος για την κάλυψη αρμών μεταξύ δύο οποιονδήποτε υλικών, όπως μπετόν, σοβά, ξύλο, τούβλο, αλουμίνιο κλπ.



A/A	Κωδικός	Απόχρωση		Τιμή Τεμ. €
5014000	712110-2X	Λευκό	24	



Διαμαντόδισκος Multi Cutter

για χρήση με γωνιακούς τροχούς

Γρήγορη κοπή!

Κοπή πολλαπλών υλικών!

Διαθέσιμα μεγέθη:

Ø125

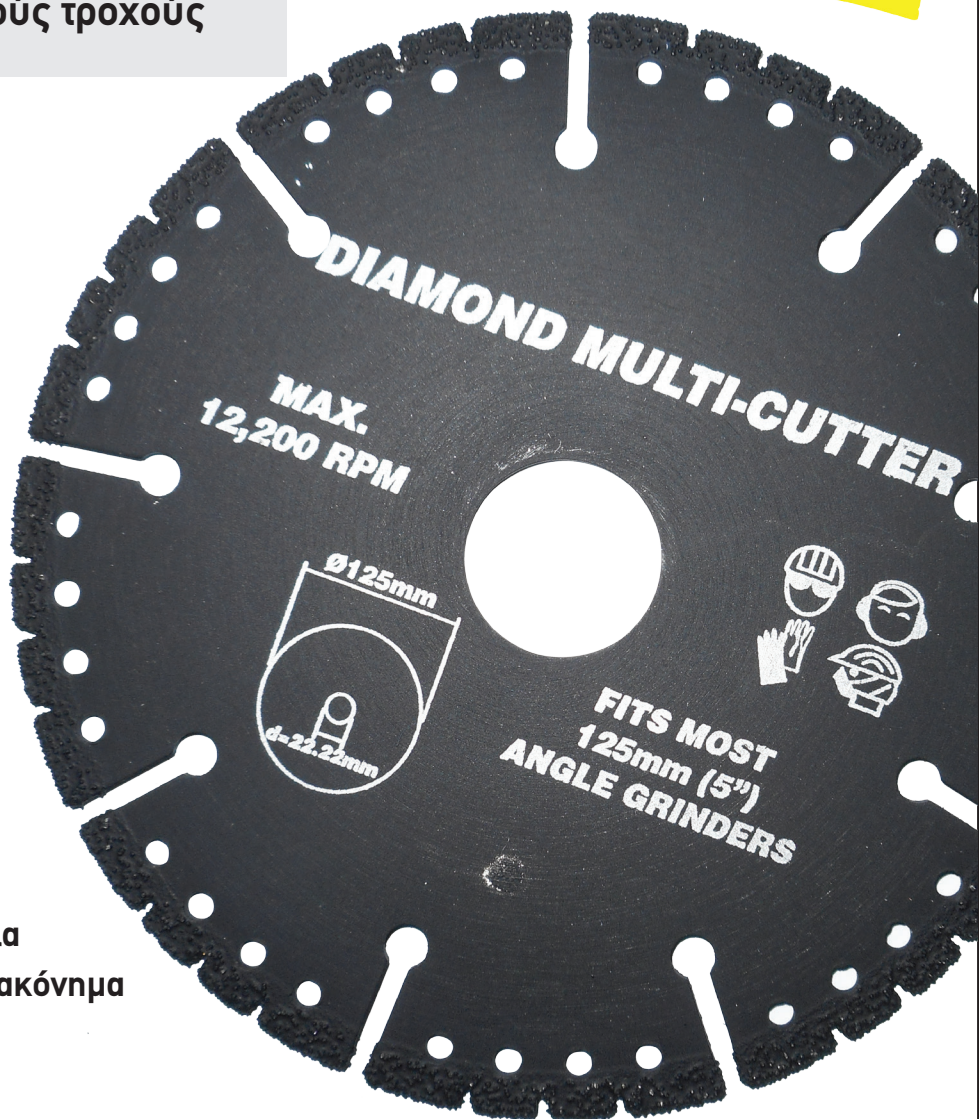
A/A: 7355015

Ø230

A/A: 7355016

Κόβει:

- ✓ Τούβλο
- ✓ Πέτρα
- ✓ Πλαστικά
- ✓ Κεραμικά
- ✓ Χυτοσίδηρο
- ✓ Σιδηρούχα μέταλλα
- ✓ Μη Σιδηρούχα μέταλλα
- ✓ Υαλοβάμβακα & Ανθρακόνημα
- ✓ Σύνθετα υλικά
- ✓ Λάστιχο
- ✓ Ξύλο με καρφιά (παλέτες)



Για χρήση στις περισσότερες εφαρμογές στις κατασκευές κτιρίων, στέγης, υδραυλικών, ηλεκτρικών και DIY. Ο πραγματικά πολλαπλών χρήσεων, πολλαπλών υλικών δίσκος για να έχετε στον γωνιακό σας τροχό.



**Δίσκος κοπής
για ανοξείδωτο ατσάλι**
για inox

F41

Πεδία εφαρμογής: Ανοξείδωτο ατσάλι.
Κατασκευασμένο ειδικά
για την επεξεργασία ανοξείδωτου
ατσαλιού. Χωρίς σίδηρο και θειάφι.
Γρήγορο στην κοπή με εξαιρετικά
μεγάλη διάρκεια ζωής.



A/A	Περιγραφή	Διαστάσεις		Τιμή Τεμ. €
5301220	AS 60 P BF INOX	115 x 1,0 x 22,23 mm / F41	50	
5301221	AS 60 P BF INOX	125 x 1,0 x 22,23 mm / F41	50	
5301223	AS 40 P BF INOX	230 x 1,9 x 22,23 mm / F41	50	

**Δίσκος κοπής
για μέταλλα**
για μέταλλα

F41
F42

Πεδία εφαρμογής: Ατσάλι, σίδηρο,
κράμματα, χυτοσίδηρος. Προσφέρει
γρήγορη & άνετη κοπή με μεγάλη
διάρκεια ζωής.

Ο ιδανικός δίσκος για τις περισσότερες
εργασίες κοπής σε μέταλλο. Με εξαιρετικές επιδόσεις για
καθαρό & γρήγορο κόψιμο σε πάχος μόλις 1mm.



A/A	Περιγραφή	Διαστάσεις		Τιμή Τεμ. €
5301224	AS 36 R BF	115 x 2,5 x 22,23 mm / F42	50	
5301225	AS 36 R BF	125 x 2,5 x 22,23 mm / F42	50	
5301227	AS 36 R BF	230 x 3,0 x 22,23 mm / F41	50	

**Δίσκος λείανσης
για μέταλλα**
για ατσάλι


Πεδία εφαρμογής:
Επεξεργασία ατσαλιού γενικά.

Μεσαία σκληρότητα, γρήγορη λείανση
με μεγάλη διάρκεια ζωής.



A/A	Περιγραφή	Διαστάσεις		Τιμή Τεμ. €
5301228	F27 AS 24 P BF	115 x 6,0 x 22,23 mm / F 27	10	
5301229	F27 AS 24 P BF	125 x 6,0 x 22,23 mm / F 27	10	
5301231	F27 AS 24 P BF	230 x 6,0 x 22,23 mm / F 27	10	

 Δίσκοι
λείανσης

F27

 Δίσκοι
κοπής, ίσιοι

F41

 Δίσκοι
κοπής, κοίλοι

F42



Τρυπάνια κοβαλτίου HSSE CO 5%

DIN 338

Τρυπάνια ελικοειδή κυλινδρικά
Αυτοκεντραριζόμενα
Κατάλληλα και για INOX



A/A	Ø mm		Τιμή Τεμ. €
8000001	1	10	
8000002	1,5	10	
8000003	2	10	
8000004	2,5	10	
8000005	3	10	
8000006	3,5	10	
8000007	4	10	
8000008	4,5	10	
8000009	5	10	
8000010	5,5	10	
8000011	6	10	
8000012	6,5	10	
8000013	7	10	
8000014	7,5	10	
8000015	8	10	
8000016	8,5	10	
8000017	9	5	
8000018	9,5	5	
8000019	10	5	
8000020	10,5	5	
8000021	11	5	
8000022	11,5	5	
8000023	12	5	
8000024	12,5	5	
8000025	13	5	
8000028	14	1	
Τορναρισμένος άξονας Ø 13mm			
8000029	15	1	
8000030	16	1	
8000031	17	1	
8000032	18	1	
8000033	19	1	
8000034	20	1	
8000026	Σετ 19 τεμαχίων	1	
8000027	Σετ 27 τεμαχίων	1	



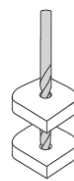
Τρυπάνια κοβαλτίου μακριά HSSE CO 5%

DIN 340

Τρυπάνια ελικοειδή κυλινδρικά
Αυτοκεντραριζόμενα
Κατάλληλα και για INOX



A/A	Ø x ολικό mm		Τιμή Τεμ. €
6400012	2.50 x 95	10	
6400013	3.00 x 100	10	
6400014	3.20 x 106	10	
6400015	3.50 x 112	10	
6400016	4.00 x 119	10	
6400017	4.50 x 126	10	
6400018	5.00 x 132	10	
6400019	5.50 x 139	10	
6400020	6.00 x 139	10	
6400022	7.00 x 156	10	
6400023	8.00 x 165	10	
6400024	9.00 x 175	10	
6400025	10.00 x 184	10	



$R \leq 950 \text{ N/mm}^2$



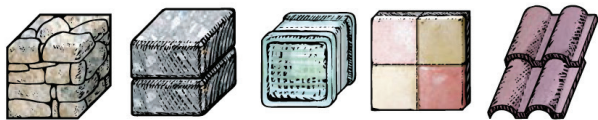
split point
DIN 1412 C
(Ø ≥ 2,5 mm)



Διαμαντοτρύπανα χωρίς κρούση



Κατάλληλα για:
ΓΡΑΝΙΤΟΠΛΑΚΑΚΙΑ
ΠΟΡΣΕΛΑΝΗ - ΓΡΑΝΙΤΗ
ΜΑΡΜΑΡΟ - ΚΕΡΑΜΙΔΙ

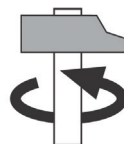


Ασύμμετρο σπειροειδές σχήμα
Συγκόλληση στους 1120° C.
Μόνο για περιστροφική χρήση

Made in Germany

A/A	Ø mm		Τιμή Τεμ. €
5058001	4 x 75	1	
5058002	5 x 85	1	
5058003	6 x 100	1	
5058004	8 x 120	1	
5058005	10 x 120	1	

Διαμαντοτρύπανα



Κατάλληλα για:
ΓΡΑΝΙΤΗ - ΜΑΡΜΑΡΟ
ΜΠΕΤΟΝ - ΤΟΥΒΛΟ

Made in France



Σώμα φρεζαριστό με αυλάκι σε σχήμα "L" εναλλάξ.
Συγκόλληση στους 1100° C.
Πλακέτα από σκληρό μέταλλο ISO Euronorm
ανθεκτική σε ισχυρές κρούσεις.

A/A	Ø mm		Τιμή Τεμ. €
5058006	4 x 85	1	
5058007	5 x 100	1	
5058008	6 x 100	1	
5058009	8 x 120	1	
5058010	10 x 120	1	

Τρυπάνια SDS-Plus 4 κοπών



Τέλεια στρογγυλές τρύπες για καλύτερη τοποθέτηση βυσμάτων. Εξαιρετικά αποτελέσματα στη διάτρηση απλού και οπλισμένου σκυροδέματος. Μέγιστη απομάκρυνση σκόνης.

Κατάλληλα για: Σκυρόδεμα, κεραμικά, πλακίδια, τοίχοι, τούβλα κόκκινα, γρανίτης, κεραμίδια, οπλισμένο σκυρόδεμα

A/A	Ø mm	Συνολικό μήκος A mm	Μήκος εργασίας B mm		Τιμή Τεμ. €
6400001	6	115	50	10	
6400002	6	165	100	10	
6400009	6	215	150	10	
6400003	8	115	50	10	
6400004	8	165	100	10	
6400005	10	160	100	10	
6400006	10	210	150	10	
6400007	12	160	100	10	
6400008	12	210	150	10	





Φις θηλυκό σούκο 422



A/A	Κωδικός	Περιγραφή		Τιμή Τεμ. €
7800300	422	Θηλυκό	40	

Φις αρσενικό σούκο 423



A/A	Κωδικός	Περιγραφή		Τιμή Τεμ. €
7800302	423	Αρσενικό	40	

Φις θηλυκό PVC 425



A/A	Κωδικός	Περιγραφή		Τιμή Τεμ. €
7800306	425	Θηλυκό	40	

Φις αρσενικό PVC 424



A/A	Κωδικός	Περιγραφή		Τιμή Τεμ. €
7800304	424	Αρσενικό	40	

Φις θηλυκό διπολικό 704



A/A	Κωδικός	Περιγραφή		Τιμή Τεμ. €
7800313	704	Θηλυκό	40	

Φις αρσενικό διπολικό 703



A/A	Κωδικός	Περιγραφή		Τιμή Τεμ. €
7800312	703	Αρσενικό	40	

Σταυρός σούκο 702



A/A	Κωδικός	Περιγραφή		Τιμή Τεμ. €
7800316	702	Τύπος: +	20	

Δίπριζο καλώδιο

2 σουκο ή
4 διπολικά προστασίας

- Με προστασία από υπερτάσεις



A/A	Κωδικός	Περιγραφή		Τιμή Τεμ. €
7800310	0421B	Ίσιο	1	

Πεντάπριζο καλώδιο με μονάδα προστασίας 490

- Μονάδα προστασίας από υπερτάσεις και εκκενώσεις κεραυνών μέχρι 20 000 A
- Με αντιπαρασιτικό φίλτρο



A/A	Κωδικός	Περιγραφή		Τιμή Τεμ. €
7800255	490	Ίσιο	1	

Δίπριζο καλώδιο 413



A/A	Κωδικός	Περιγραφή		Τιμή Τεμ. €
7800256	413	Ίσιο	1	

Τρίπριζο καλώδιο 414



A/A	Κωδικός	Περιγραφή		Τιμή Τεμ. €
7800258	414	Ίσιο	1	

Τετράπριζο καλώδιο



A/A	Κωδικός	Περιγραφή		Τιμή Τεμ. €
7800260	0415	Ίσιο	1	

Τετράπριζο καλώδιο



A/A	Κωδικός	Περιγραφή		Τιμή Τεμ. €
7800261	0416	Στρογγυλό	1	

Πεντάπριζο καλώδιο 417



A/A	Κωδικός	Περιγραφή		Τιμή Τεμ. €
7800262	417	Ίσιο	1	

Επτάπριζο καλώδιο 418



A/A	Κωδικός	Περιγραφή		Τιμή Τεμ. €
7800264	418	Ίσιο	1	

Τρίπριζο καλώδιο με διακόπτη 310A



A/A	Κωδικός	Περιγραφή		Τιμή Τεμ. €
7800259	310A	Ίσιο	1	

Τετράπριζο καλώδιο με διακόπτη 410



A/A	Κωδικός	Περιγραφή		Τιμή Τεμ. €
7800250	410	Ίσιο	1	

Πεντάπριζο καλώδιο με διακόπτη 411



A/A	Κωδικός	Περιγραφή		Τιμή Τεμ. €
7800252	411	Ίσιο	1	

Επτάπριζο καλώδιο με διακόπτη 412



A/A	Κωδικός	Περιγραφή		Τιμή Τεμ. €
7800254	412	Ίσιο	1	

Μπαλαντέζα συνεργείου LED



A/A	Κωδικός	Περιγραφή		Τιμή Τεμ. €
7800233	12004	230V / 3W	1	
7800235	12005	230V / 5W	1	

Μπαλαντέζα συνεργείου λάμπα 320



A/A	Κωδικός	Περιγραφή		Τιμή Τεμ. €
7800234	320	Λάμπα	1	

Καλώδιο για ηλεκτρικά εργαλεία



A/A	Κωδικός	Περιγραφή		Τιμή Τεμ. €
7800267	5211	2x1x4m	1	
7800268	5208	2x1x7m	1	

Προέκταση καλωδίου



A/A	Κωδικός	Περιγραφή		Τιμή Τεμ. €
Λευκή				
7800270	430	3x1,5x3m	1	
7800272	432	3x1,5x5m	1	
7800274	434	3x1,5x10m	1	
Μαύρη				
7800276	435	3x1,5x15m	1	
7800280	437	3x1,5x20m	1	
7800284	439	3x1,5x30m	1	
7800288	449	3x1,5x50m	1	
7800278	436	3x2,5x15m	1	
7800282	438	3x2,5x20m	1	
7800286	440	3x2,5x30m	1	
7800289	448	3x2,5x50m	1	

Ρευματολήπτες σε βαλίτσα



A/A	Κωδικός	Τύπος / μέτρα		Τιμή Τεμ. €
7800244	323A	2m x 10	1	
7800245	324A	2,5m x 10	1	
7800246	328	3m x 25	1	
7800248	327	4m x 25	1	

Μπαλαντέζα καρούλι πλαστικό



A/A	Κωδικός	Περιγραφή		Τιμή Τεμ. €
7800210	204	3x1,5x25m	1	
7800212	205	3x1,5x33m	1	
7800214	206	3x1,5x50m	1	
7800216	207	3x2,5x25m	1	
7800218	208	3x2,5x33m	1	
7800220	209	3x2,5x50m	1	

Μπαλαντέζα καρούλι πλαστικό κήπου



A/A	Κωδικός	Περιγραφή		Τιμή Τεμ. €
7800228	309	3x1,5x33m	1	
7800229	310	3x1,5x53m	1	

Καρούλι πλαστικό κενό



A/A	Κωδικός	Περιγραφή		Τιμή Τεμ. €
7800227	0102	έως 50m	1	

Μπαλαντέζα μίνι κλειστού τύπου



A/A	Κωδικός	Περιγραφή		Τιμή Τεμ. €
7800231	25210	3x1,5 (10m) κίτρινη	10	
7800237	25215	3x1,5 (15m) μαύρη-μπλε	10	



Σκάλα αλουμινίου **HOBBY** - Οικιακής χρήσης

- Σύστημα κλειδώματος πλατύσκαλου (25x25cm), βαμμένο ηλεκτροστατικά RAL9005
- Διαγραμμισμένα σκαλοπάτια αλουμινίου για ασφαλές πάτημα
- Νέα ενισχυμένα πριτσίνια ηλεκτροστατικής βαφής RAL9005
- Η σκάλα κατασκευάζεται σύμφωνα με τα ευρωπαϊκά πρότυπα EN131


max. 150kg
max 3,70m


Προφίλ αλουμινίου (50x30mm) μέγιστης αντοχής με πάχος 1.2mm

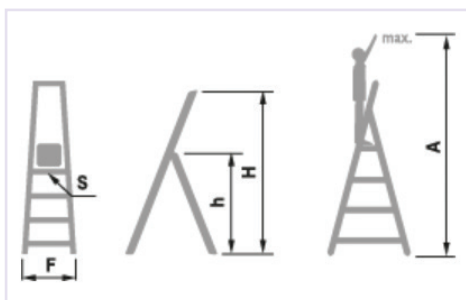


Ιμάντες ασφαλείας & νέα ενισχυμένα πριτσίνια ηλεκτροστατικής βαφής



Μεταλλικές αντηρίδες για επιπλέον ενίσχυση στη βάση της σκάλας

Πρακτική αναδίπλωση
Ελαφριά στη χρήση



A/A	Κωδικός	S	h/cm	H/cm	F/cm	A/m	kg	Τιμή Τεμ. €
5017149	H802000	2+1	62	130	42	2,63	3,4	
5017150	H803000	3+1	82	153	44	2,84	3,9	
5017151	H804000	4+1	103	175	46	3,05	4,5	
5017152	H805000	5+1	124	198	49	3,24	5,4	
5017153	H806000	6+1	145	221	51	3,47	6,9	
5017154	H807000	7+1	166	245	54	3,70	7,6	

Standard EN 131-2



Σκάλα αλουμινίου HOBBY XXL - Οικιακής χρήσης

- Προφίλ αλουμινίου (50x30mm) μέγιστης αντοχής με πάχος 1,2mm
- Διαγραμμισμένα φαρδιά σκαλοπάτια αλουμινίου 13cm με πάχος 1,5mm για ασφαλές και άνετο πάτημα.
- Σύστημα κλειδώματος πλατύσκαλου (25x25cm), βαμμένο ηλεκτροστατικά RAL9005
- Ιμάντες ασφαλείας & χιαστή αλουμινίου στα μεγέθη από 5+1 έως 7+1
- Διαγραμμισμένα σκαλοπάτια αλουμινίου για ασφαλές πάτημα
- Νέα ενισχυμένα πριτσίνια ηλεκτροστατικής βαφής RAL9005

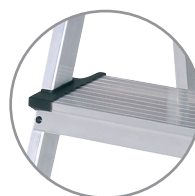


150kg max. 150kg

max 3,70m



Πλαίσιο αλουμινίου (50x30mm)

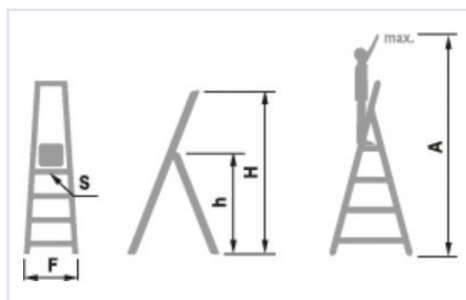


XXL φαρδιά σκαλοπάτια αλουμινίου 13 cm



Με μεταλλικές αντηρίδες για ενίσχυση στη βάση της σκάλας

Ελαφριά στη χρήση
Πρακτική αναδίπλωση



A/A	Κωδικός	Σκαλοπάτια	h/cm	H/cm	F/cm	A/m	kg	Τιμή Τεμ. €
5017157	XL4020	2+1	62	130	42	2.63	3.6	
5017158	XL4030	3+1	82	153	44	2.84	4.5	
5017159	XL4040	4+1	103	175	46	3.05	5.6	
5017164	XL4050	5+1	124	198	49	3.24	7.1	
5017165	XL4060	6+1	145	221	51	3.47	8.1	
5017166	XL4070	7+1	166	245	54	3.70	9.1	

Standard EN 131-2



Σκάλα γαλβανιζέ ALUMET με σκαλοπάτια αλουμινίου

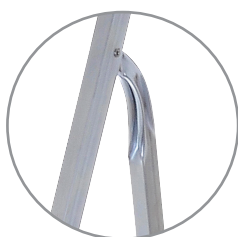
Οικιακής χρήσης

- Σκαλοπάτια αλουμινίου για πιο ελαφριά και πρακτική χρήση
- Η σκάλα παρασκευάζεται σύμφωνα με τα ευρωπαϊκά πρότυπα EN131

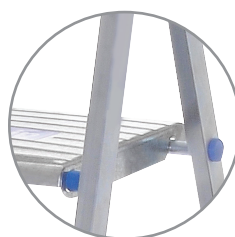


max. 150kg

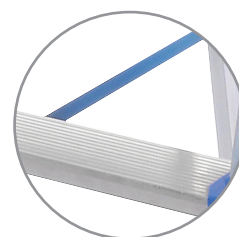
max
 3,45m



Προφίλ αλουμινίου
(30x30mm)
με πάχος 1.00mm

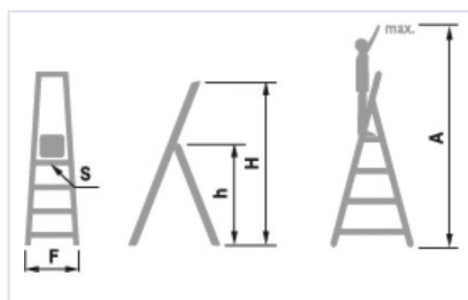


Σύστημα κλειδώματος
πλατύσκαλου



Ιμάντες
ασφαλείας

Πρακτική αναδίπλωση
Ελαφριά στη χρήση



A/A	Κωδικός	S	h/cm	H/cm	F/cm	A/m	kg	Τιμή Τεμ. €
5017140	AM30100	3+1	82	137	42	2,82	6,5	
5017141	AM40100	4+1	102	160	44	3,02	7,6	
5017142	AM50100	5+1	124	184	46	3,24	8,7	
5017143	AM60100	6+1	145	207	49	3,45	10,2	

Standard
EN 131-2



Σκαλοσκαμπό αλουμινίου QUICKSTEP Οικιακής χρήσης

- Προφίλ αλουμινίου (50x30mm) μέγιστης αντοχής με πάχος 1,2mm
- Χιαστή αλουμινίου σε όλα τα μεγέθη
- Η σκάλα κατασκευάζεται σύμφωνα με τα ευρωπαϊκά πρότυπα EN131



150kg max. 150kg

max 3,45m

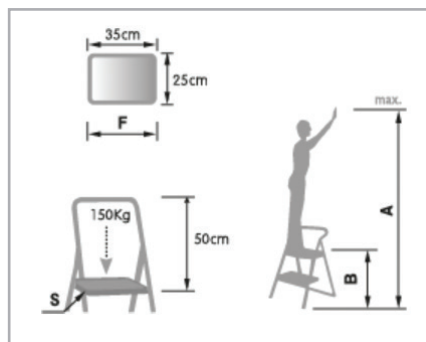


Προφίλ αλουμινίου (50x35mm)



Πλαστικά πλατύσκαλα (35x25cm) αντιολισθητικά, μεγάλης αντοχής

Πρακτική αναδίπλωση
Ελαφριά στη χρήση



A/A	Κωδικός	S	B/cm	F/cm	A/cm	kg	Τιμή Τεμ. €
5017155	Q302	2	50	35	2,68	3,5	
5017068	Q303	3	75	35	2,93	4,7	
5017069	Q304	4	100	35	3,20	5,8	
5017156	Q305	5	125	35	3,45	6,3	

Standard EN 131-2

ΕΓΓΥΗΣΗ 2 ΧΡΟΝΙΑ



Σκαλοσκαμπό αλουμινίου **HOBBY** με σκαλοπάτια και από τις 2 πλευρές - Οικιακής χρήσης

- Προφίλ αλουμινίου (50x50mm) μέγιστης αντοχής με πάχος 1,2mm
- Η σκάλα κατασκευάζεται σύμφωνα με τα ευρωπαϊκά πρότυπα EN131

max. 150kg

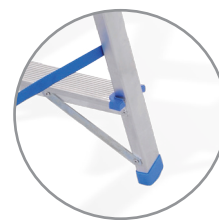
max 2,90m



Μεταλλικές ενώσεις 2mm για πρακτική αναδίπλωση & αντοχή

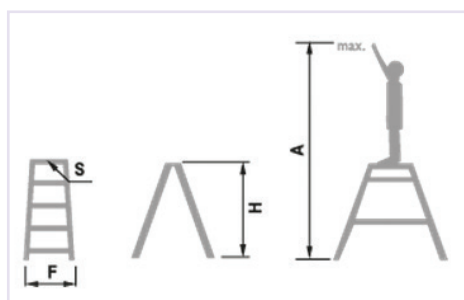


Ιμάντες ασφαλείας σε όλα τα μοντέλα



Με μεταλλικές αντηρίδες για ενίσχυση στη βάση της σκάλας

Πρακτική αναδίπλωση
Ελαφριά στη χρήση



A/A	Κωδικός	S	H/cm	F/cm	A/m	kg	Τιμή Τεμ. €
5017083	H8220000	2+2	42	40	2,50	1,5	
5017079	H8230000	3+3	62	42	2,70	2,5	
5017080	H8240000	4+4	82	44	2,90	3,5	

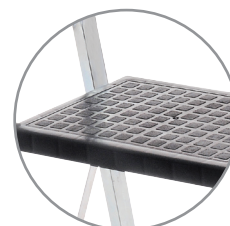
Standard
EN 131-2



Σκαλοσκαμπό σιδήρου ACCESS - Οικιακής χρήσης

150kg max. 150kg

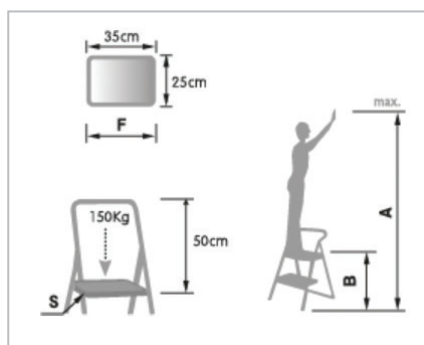
max 3,16m



Προφίλ γαλβανιζέ (30 x 30mm) με πάχος 1,0mm

Πλαστικά πλατύσκαλα (35 x 25mm) αντιολισθητικά, μέγιστης αντοχής

Πρακτική αναδίπλωση
Ελαφριά στη χρήση



A/A	Κωδικός	S	B/cm	F/cm	A/m	kg	Τιμή Τεμ. €
5017161	A202000	2	0,50	35	2,68	4,5	
5017160	A203000	3	0,75	35	2,93	7,3	
5017163	A204000	4	1,00	35	3,20	9,7	

Standard EN 131-2

ΕΓΓΥΗΣΗ 2 ΧΡΟΝΙΑ



Σκάλα αλουμινίου PAL διπλού συνδιασμού Επαγγελματικής χρήσης

- Διαγραμμισμένα σκαλοπάτια για ασφαλές πάτημα
- Ατσάλινες βίδες με κόντρα παξιμάδια τύπου αεροσκαφών με νάιλον επένδυση
- Ελαφριά, πρακτική στη μεταφορά και αναδίπλωση
- Οι σύνδεσμοι ράβδοι δίνουν δυνατότητα εύκολης και γρήγορης αλλαγής θέσεως σε ευθεία



Πρακτική αναδίπλωση
Ελαφριά στη χρήση

max. 150kg

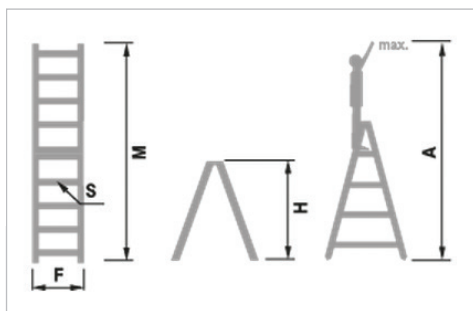
max. 4,40m



Υψηλής σκληρότητας κατασκευή αλουμινίου με πάχος 1,7mm



Λαστικένια πέλματα ένωση ασφαλείας



A/A	Κωδικός	S	H/cm	M/cm	F/cm	A/m	kg	Τιμή Τεμ. €
5017086	PAL0306	3+3	84	1,68	40	2,84	3,9	
5017109	PAL0408	4+4	114	2,28	43	3,14	4,9	
5017088	PAL0510	5+5	144	2,88	46	3,44	5,9	
5017089	PAL0612	6+6	174	3,48	49	3,74	7,1	
5017090	PAL0714	7+7	206	4,12	52	4,06	8,2	
5017110	PAL0816	8+8	240	MONO ΛΑΜΔΑ	55	4,40	9,0	

Standard
EN 131-2



Σκάλα αλουμινίου STEADY

Επαγγελματικής χρήσης

- Υψηλής σκληρότητας κατασκευή αλουμινίου με πάχος 1,7mm για επαγγελματική & οικιακή χρήση
- Διαγραμμισμένα σκαλοπάτια για ασφαλές πάτημα
- Με πλατφόρμα και εργαλειοθήκη στο πάνω μέρος της σκάλας

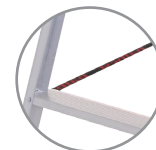


150kg max. 150kg

max 4,18m



Ελαφριά & πρακτική στη μεταφορά & αναδίπλωση



Με ιμάντες για καλύτερη ασφάλεια

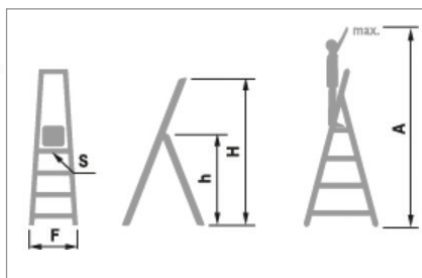


Λαστικένια πέματα με ένωση ασφαλείας



Ατσάλινες βίδες με κόντρα παξιμάδια με νάυλον επένδυση

Πρακτική αναδίπλωση
Ελαφριά στη χρήση



A/A	Κωδικός	S	h/cm	H/cm	F/cm	A/m	kg	Τιμή Τεμ. €
5017093	S503	2+1	66	132	42	2,66	5,2	
5017094	S504	3+1	90	147	44	2,90	6,0	
5017095	S505	4+1	114	173	46	3,14	7,2	
5017096	S506	5+1	137	197	49	3,37	8,6	
5017097	S507	6+1	167	222	51	3,67	9,9	
5017098	S508	7+1	184	247	54	3,84	11,1	
5017099	S509	8+1	218	272	56	4,18	19,3	

Standard EN 131-2



Καβαλέτο αλουμινίου PAL - Επαγγελματικής χρήσης

- Για επαγγελματική & οικιακή χρήση
- Φαρδιά διαγραμμισμένα σκαλοπάτια για ασφαλές πάτημα
- Ατσάλινες βίδες με κόντρα παξιμάδια τύπου αεροσκαφών με νάιλον επένδυση
- Λαστικένια πέλματα με ένωση ασφαλείας
- Ελαφριά, πρακτική στη μεταφορά και αναδίπλωση



max. 150kg

max
 3,15m

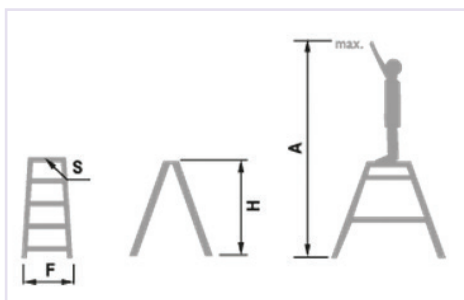


Υψηλής σκληρότητας κατασκευή αλουμινίου με πάχος 1.7 mm



Ιμάντες ασφαλείας σε όλα τα μοντέλα

Πρακτική αναδίπλωση
Ελαφριά στη χρήση



A/A	Κωδικός	S	H/cm	F/cm	A/m	kg	Τιμή Τεμ. €
5017075	PAL KAV 3	3+3	94	90	2,95	8,6	
5017076	PAL KAV 4	4+4	114	95	3,15	9,5	

Standard
EN 131-2



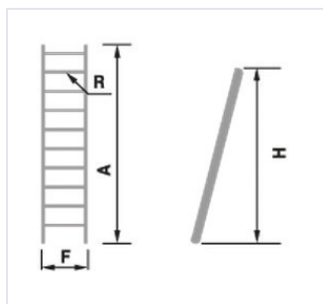
Σκάλα αλουμινίου EUROSTYL ΜΟΝΗ - Επαγγελματικής χρήσης



max. 150kg



max 4,0m



- Προφίλ αλουμινίου από (60X25mm) έως (80X25mm) στα μεγαλύτερα μοντέλα με πάχος 2,0 mm μέγιστης αντοχής & ελαφριές στην χρήση
- Η σκάλα παρέχει όλες τις ευρωπαϊκές προδιαγραφές EN131

Standard
EN 131-2



A/A	Κωδικός	A/m	F/cm	H/m	R	kg	Τιμή Τεμ. €
5017000	7107000	1,99	34	1,88	1x7	2,7	
5017001	7109000	2,56	34	2,42	1x9	3,4	
5017002	7110000	2,84	34	2,68	1x10	3,8	
5017003	7111000	3,13	34	2,95	1x11	4,3	
5017004	7114000	3,98	40	3,75	1x14	6,4	

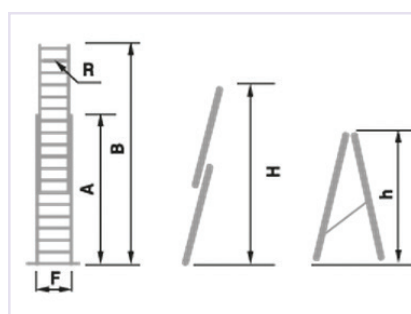
Σκάλα αλουμινίου EUROSTYL 2 ΤΕΜΑΧΙΩΝ - Επαγγελματικής χρήσης



max. 150kg



max 6,25m



- Προφίλ αλουμινίου από (60X25mm) έως (80X25mm) στα μεγαλύτερα μοντέλα με πάχος 2,0mm μέγιστης αντοχής & ελαφριές στην χρήση
- Μηχανισμός ασφαλείας στο κλείδωμα τις σκάλας
- Με εξάρτημα ασφαλείας που εξασφαλίζει ομαλή επέκταση της σκάλας
- Με ιμάντες ασφαλείας μέγιστης αντοχής σε υπερίωδη ακτινοβολία
- Τραβέρσα με πέλματα αντιολισθητικά ECO
- Η σκάλα παρέχει όλες τις ευρωπαϊκές προδιαγραφές EN131

Standard
EN 131-2



A/A	Κωδικός	A/m	B/m	F/cm	H/m	h/m	R	kg	Τιμή Τεμ. €
5017006	7507000	2,01	3,14	70	2,97	1,89	2x7	6,6	
5017007	7509000	2,58	4,28	80	4,04	2,43	2x9	8,5	
5017008	7511000	3,15	5,13	90	4,84	2,99	2x11	10,6	
5017009	7513000	3,71	6,25	100	5,90	3,50	2x13	13,4	

ασφάλισε τα πόδια σου!

Αντιολισθητική
επιφάνεια



Αντιστατικό



Ανθεκτικό
σε λάδια



Απορρόφηση
κραδασμών



Ανατομική επίστρωση EVA

Διάτρητοι
και αεριζόμενοι

Εξαιρετική
άνεση



Μποτάκι απλό

Υποδήματα εξαιρετικής ποιότητας, για καθημερινή γενική χρήση, φτιαγμένα να διατηρούν τα πόδια ξεκούραστα, καθαρά και υγιή.



Αδιάβροχο



Μέγεθος: 39 έως 47



- Πάνω μέρος: Υψηλής ποιότητας βαμμένο δέρμα
- Φόδρα: Αναπνέων ύφασμα
- Πάτος: Ανατομική επίστρωση EVA
- Σόλα: Διπλής πυκνότητας PU / PU

A/A	Κωδικός	Μέγεθος		Τιμή Τεμ. €
3450009	M8010 01/39	No 39	1	
3450010	M8010 01/40	No 40	1	
3450011	M8010 01/41	No 41	1	
3450012	M8010 01/42	No 42	1	
3450013	M8010 01/43	No 43	1	
3450014	M8010 01/44	No 44	1	
3450015	M8010 01/45	No 45	1	
3450016	M8010 01/46	No 46	1	
3450017	M8010 01/47	No 47	1	

Μποτάκι ασφαλείας S3

Υποδήματα ασφαλείας, εξαιρετικής ποιότητας, φτιαγμένα για να αντέχουν σε σκληρές συνθήκες εργασίας, να προστατεύουν τα πόδια, να τα διατηρούν ξεκούραστα, καθαρά και υγιή όσες ώρες κι αν τα φοράς!



Αδιάβροχο



Μέγεθος: 39 έως 47



- Πάνω μέρος: Υψηλής ποιότητας βαμμένο δέρμα
- Φόδρα: Αναπνέων ύφασμα
- Πάτος: Ανατομική επίστρωση EVA
- Σόλα: Διπλής πυκνότητας PU / PU
- Μύτη μεταλλική
- Μεταλλική προστασία πέλματος

A/A	Κωδικός	Μέγεθος		Τιμή Τεμ. €
3450030	M8010 -39-	No 39	1	
3450031	M8010 -40-	No 40	1	
3450032	M8010 -41-	No 41	1	
3450033	M8010 -42-	No 42	1	
3450034	M8010 -43-	No 43	1	
3450035	M8010 -44-	No 44	1	
3450036	M8010 -45-	No 45	1	
3450037	M8010 -46-	No 46	1	
3450038	M8010 -47-	No 47	1	

Μποτάκι ασφαλείας S3 SUEDE ΚΑΦΕ

Υποδήματα ασφαλείας, εξαιρετικής ποιότητας, φτιαγμένα για να αντέχουν σε σκληρές συνθήκες εργασίας, να προστατεύουν τα πόδια, να τα διατηρούν ξεκούραστα, καθαρά και υγιή όσες ώρες κι αν τα φοράς!



Αδιάβροχο



Μεταλλική προστασία δακτύλων



Αντιδιατρητική σόλα



- Πάνω μέρος: Υψηλής ποιότητας suede δέρμα
- Φόδρα: Αναπνέων ύφασμα
- Πάτος: Ανατομική επίστρωση EVA
- Σόλα: Διπλής πυκνότητας PU / PU
- Αντιολισθητική επιφάνεια
- Αντιστατικό
- Ανθεκτικό σε λάδια
- Απορρόφηση κραδασμών

A/A	Κωδικός	Μέγεθος		Τιμή Τεμ. €
3450039	SS-2025-39	No 39	1	
3450040	SS-2025 -40-	No 40	1	
3450041	SS-2025 -41-	No 41	1	
3450042	SS-2025 -42-	No 42	1	
3450043	SS-2025 -43-	No 43	1	
3450044	SS-2025 -44-	No 44	1	
3450045	SS-2025 -45-	No 45	1	
3450046	SS-2025 -46-	No 46	1	
3450047	SS-2025 -47-	No 47	1	


Γαλότσες εργασίας ιδανικές για πλύσιμο, αγροτικές και οικοδομικές εργασίες.

Γαλότσα κοντή από PVC

Μέγεθος: 39-46



Χώρα προέλευσης: Ιταλία

A/A	Μέγεθος		Τιμή Τεμ. €
3400471	No 39	1	
3400472	No 40	1	
3400473	No 41	1	
3400474	No 42	1	
3400475	No 43	1	
3400476	No 44	1	
3400477	No 45	1	
3400479	No 46	1	




Γαλότσα ψηλή 40cm από PVC

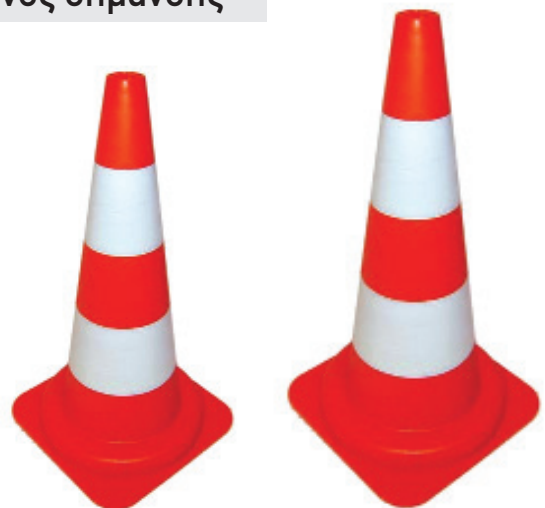
Μέγεθος: 39-46




Χώρα προέλευσης: Ιταλία

A/A	Μέγεθος		Τιμή Τεμ. €
3400440	No 39	1	
3400400	No 40	1	
3400401	No 41	1	
3400402	No 42	1	
3400441	No 43	1	
3400442	No 44	1	
3400443	No 45	1	
3400444	No 46	1	

Κώνος σήμανσης



A/A	Κωδικός	Περιγραφή		Τιμή Τεμ. €
6300225	20503A	PVC 34 cm	20	
6300226	20701A	PE 34 cm	20	
6300227	20603A	PVC 54 cm	10	
6300228	20801A	PE 54 cm	10	

Γάντια εργασίας νιτριλίου

Εξαιρετικής ποιότητας & αντοχής

Άνετη εφαρμογή



- Εμποτισμένα με μαύρο νιτρίλιο στην παλάμη

A/A	Κωδικός	Μέγεθος		Τιμή Τεμ. €
3450022	FL-2020 M	M (8)	12	
3450020	FL-2020 L	L (9)	12	
3450021	FL-2020 XL	XL (10)	12	

Γάντια δερματοπάνινα κόκκινα

Ανθεκτικά & δυνατά



- Δερματοπάνινα γάντια εργασίας από μοσχάρι, με εσωτερική επένδυση στην παλάμη.
- Μαλακά & άνετα για κάθε απαιτητική χρήση.
- Μανσέτα ασφαλείας από ανθεκτικό ύφασμα με διπλές ραφές για μεγαλύτερη διάρκεια ζωής.

A/A	Κωδικός	Μέγεθος		Τιμή Τεμ. €
3450024	FL -1020RL	L (9)	12	
3450025	FL -1020RXL	XL (10)	12	

Λάτεξ δίχρωμα



- Κατάλληλα για τον κατασκευαστικό τομέα, τη βιομηχανία φαρμακευτικών προϊόντων, σε σφαγεία, εργαστήρια και διαχείριση τροφίμων γενικότερα.
- Μήκος: 30 cm
- Βάρος: 100gr
- Πάχος: 0,6mm

A/A	Μέγεθος		Τιμή Τεμ. €
3400502	L (9)	12	
3400503	XL (10)	12	

Γάντια δερματοπάνινα τύπου Jean

Ανθεκτικά & δυνατά



- Δερματοπάνινα γάντια εργασίας από μοσχάρι, με εσωτερική επένδυση στην παλάμη.
- Μαλακά & άνετα για κάθε απαιτητική χρήση.
- Μανσέτα ασφαλείας από ανθεκτικό ύφασμα με διπλές ραφές για μεγαλύτερη διάρκεια ζωής.

A/A	Κωδικός	Μέγεθος		Τιμή Τεμ. €
3450026	FL-1020G2XL	XL (10)	12	

Χαρτοταινία λευκή γενικής & επαγγελματικής χρήσης


- Ισχυρή συγκολλητική ικανότητα
- Εύκολο κόψιμο



A/A	Διαστάσεις mm x m	Χρώμα		Τιμή Τεμ. €
5600210	19 x 40	Λευκή	96	
5600211	25 x 40	Λευκή	72	
5600212	30 x 40	Λευκή	60	
5600213	38 x 40	Λευκή	48	
5600214	50 x 40	Λευκή	36	

Προστατευτικό νάυλον 4x5 μέτρα

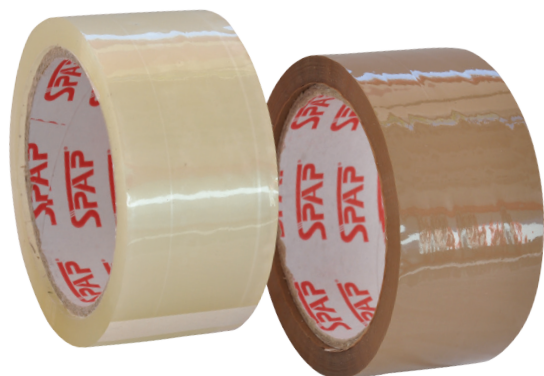

Ψιλό: 5mic / Βάρος: 60 έως 65 gr
Χονδρό: 40mic / Βάρος: 720 έως 750 gr

A/A	Κωδικός	Μέγεθος		Τιμή Τεμ. €
5056050	96902010	Ψιλό / 20m ²	50	
5056055	96922010	Χονδρό / 20m ²	10	

Προστασία μεγάλων επιφανειών και επίπλων κατά τη διάρκεια του βαφίματος



Ταινία συσκευασίας αθόρυβη



Αθόρυβες ταινίες με επικάλυψη ισχυρής κόλλας. Εξαιρετική συγκόλληση χαρτοκιβωτίων με μεγάλη διάρκεια ζωής. Εξασφαλίζουν ασφάλεια στις αποστολές με κάθε τρόπο μεταφοράς.

Πλεονεκτήματα

- Ομοίομορφο, αθόρυβο ξετύλιγμα για ευκολία χρήσης
- Εύκολη εφαρμογή με το χέρι ή με το ειδικό dispenser

Εφαρμογές

- Συσκευασία, μεταφορές, αποθήκευση

A/A	Διαστάσεις mm x m	Χρώμα		Τιμή Τεμ. €
5600126	48 x 60	Διάφανη	36	
5600124	48 x 60	Καφέ	36	



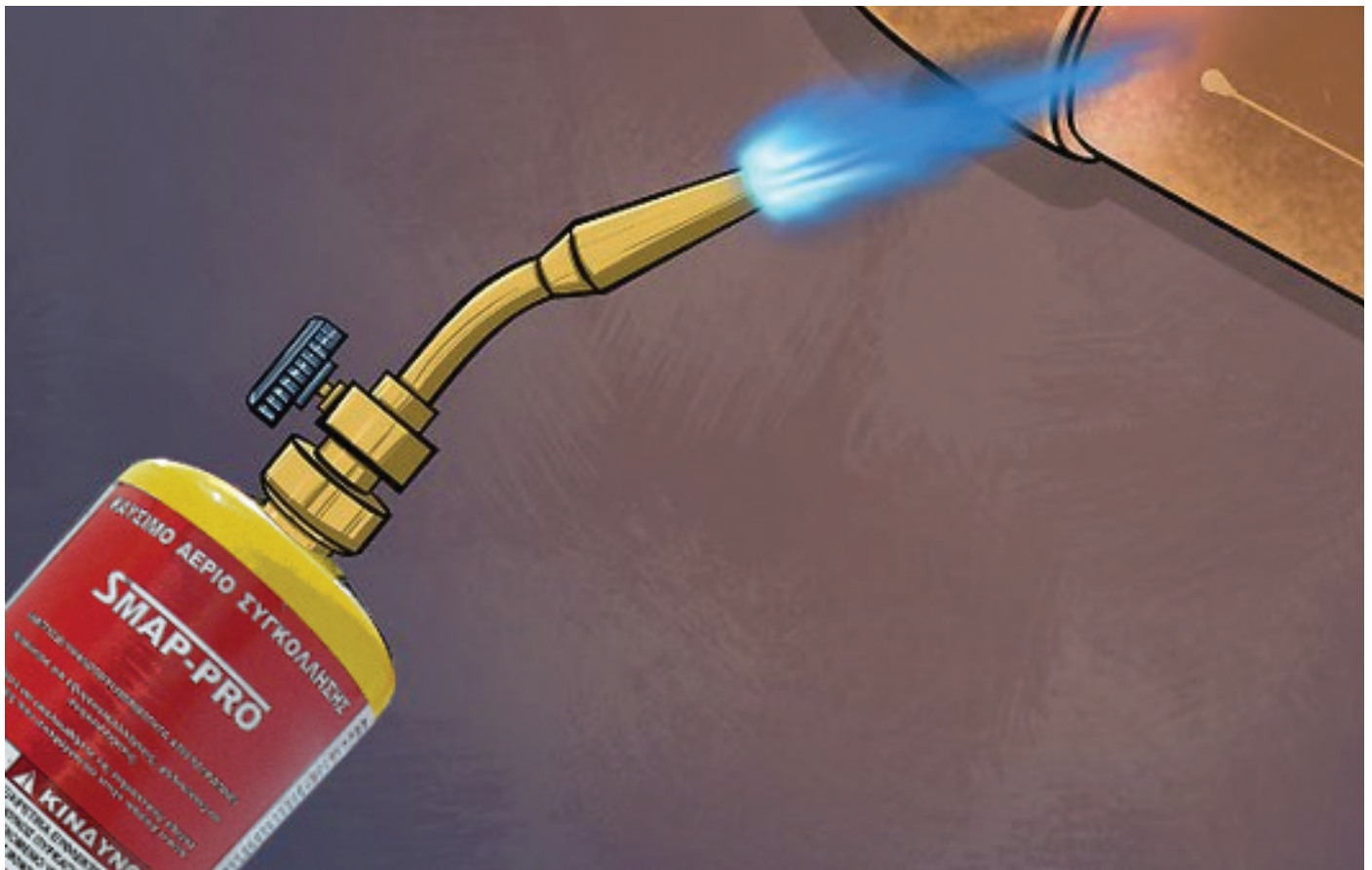
Stretch χειρός /μεμβράνη συσκευασίας



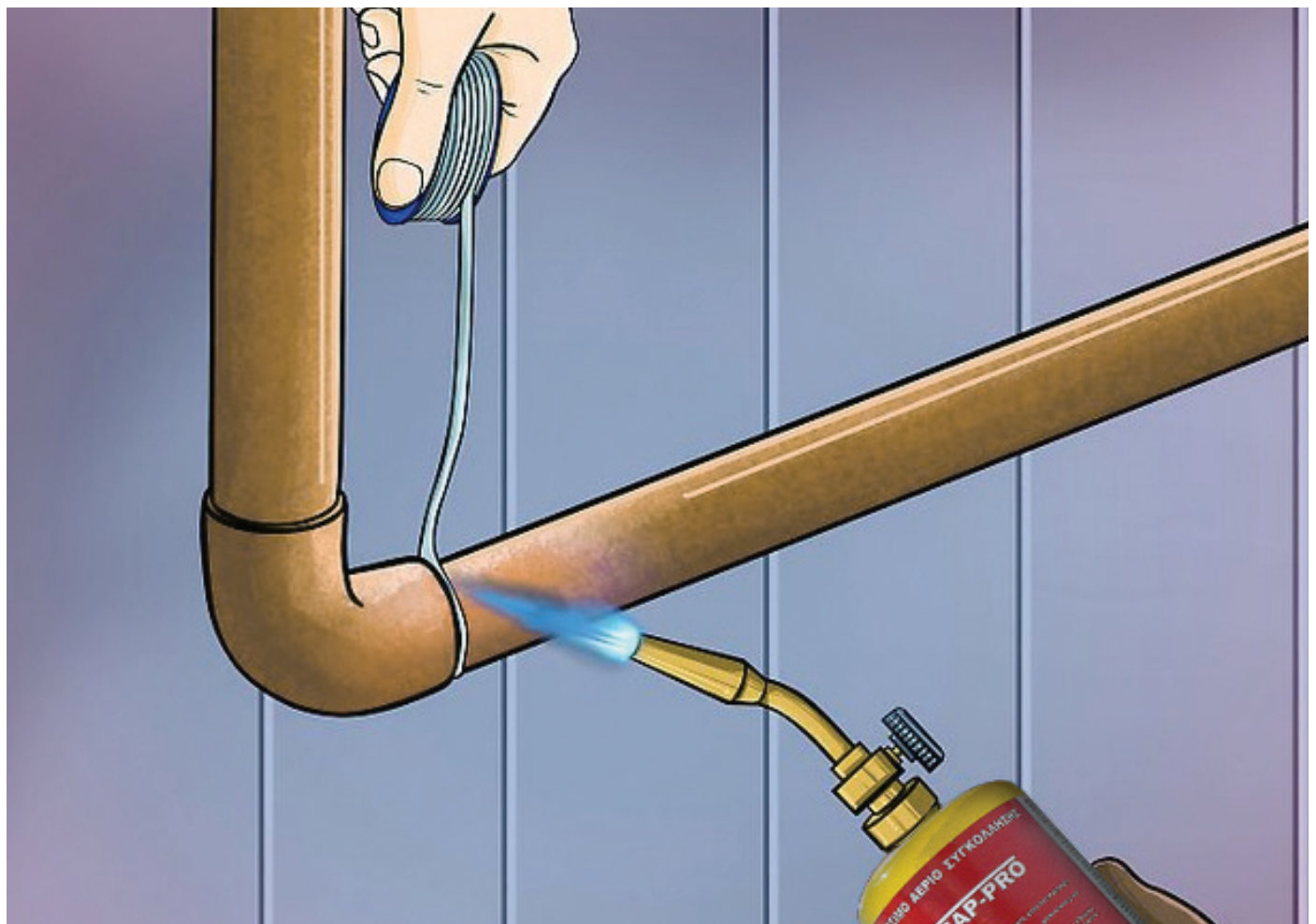
- Ευκολία στον χειρισμό
- Για τη στερέωση της παλέτας την συσκευασία και την προστασία των εμπορευμάτων
- Επιμήκυνση και υψηλή αντοχή
- 1800 gr

A/A	Κωδικός	Περιγραφή mm x m		Τιμή Τεμ. €
5600132	STRETCH20M20	500 x 20	6	





Εφαρμογές αερίου



Φιάλη αερίου SMAP-PRO

Καύση υψηλότερης θερμοκρασίας από το προπάνιο

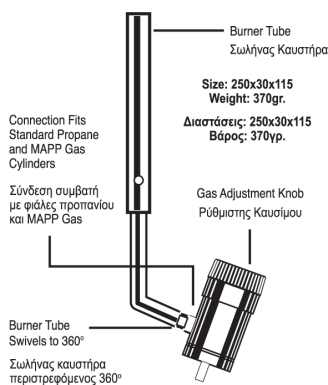
- ✓ Συγκολλήσεις
- ✓ Μπρουτζοκολλήσεις
- ✓ Κασσιτεροκολλήσεις



Κωδικός	Περιγραφή		Τιμή Τεμ. €
9805107	399,7 g / 14,1 oz	12	

Φλόγιστρο

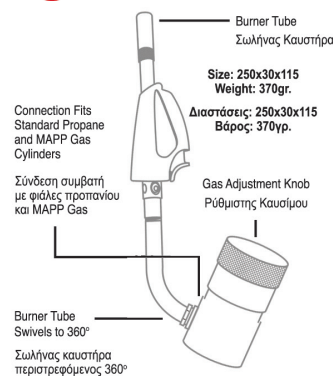
- ✓ Περιστροφή ακροφυσίου 360°
- ✓ Στροβιλισμός φλόγας
- ✓ Μεταβλητός έλεγχος φλόγας
- ✓ Οικονομία στο καύσιμο
- ✓ Ανθεκτικό
- ✓ Γρήγορη κόλληση
- ✓ Υψηλή θερμοκρασία



A/A	Κωδικός		Τιμή Τεμ. €
5301039	FL-1	1	

Φλόγιστρο με αναπτήρα

- ✓ Περιστροφή ακροφυσίου 360°
- ✓ Στροβιλισμός φλόγας
- ✓ Μεταβλητός έλεγχος φλόγας
- ✓ Οικονομία στο καύσιμο
- ✓ Ανθεκτικό
- ✓ Γρήγορη κόλληση
- ✓ Υψηλή θερμοκρασία



A/A	Κωδικός		Τιμή Τεμ. €
5301151	FL-1S	1	

Εξαρτήματα για συσκευές υγραερίου

Κεφαλές



A/A	Κωδικός	Περιγραφή		Τιμή Τεμ. €
6900560	H14 - A8	ταχείας μεγάλη	1	
6900564	H18 - A9	ταχείας καμινέτου	1	

Κεφαλή ταχείας μπρούτζινη



A/A	Κωδικός		Τιμή Τεμ. €
6900561	H15	1	

Σωληνάκι



A/A	Κωδικός		Τιμή Τεμ. €
6900562	H16-A10	1	
6900580	για μικρή κεφαλή	1	

Ρακόρ A4



A/A	Κωδικός		Τιμή Τεμ. €
6900570	A4	1	

Διακόπτες



Γωνιακός με ρακόρ



Γωνιακός με ακροφύσιο



Σταυρός με ρακόρ



Σταυρός με ρακόρ & ακροφύσιο

A/A	Κωδικός	Περιγραφή		Τιμή Τεμ. €
6900563	A12-1	Γωνιακός με ρακόρ	1	
6900565	A12-2	Γωνιακός με ακροφύσιο	1	
6900566	A12-3	Σταυρός με ρακόρ	1	
6900567	A12-4	Σταυρός με ρακόρ & ακροφύσιο	1	

Κουζινάκι ταχείας εμαγιέ 1 εστία

Συνδέεται με ρυθμιστή
μπουκάλας υψηλής
πίεσεως



A/A	Κωδικός		Τιμή Τεμ. €
6900550	510	1	

Κουζινάκι ταχείας εμαγιέ μακρύ 2 εστίες

Συνδέεται με ρυθμιστή μπουκάλας
υψηλής πίεσεως



A/A	Κωδικός		Τιμή Τεμ. €
6900558	511B	1	

Κουζινάκι ταχείας εμαγιέ 1 + 1/2 εστίες

Συνδέεται
με ρυθμιστή
μπουκάλας
υψηλής
πίεσεως



A/A	Κωδικός		Τιμή Τεμ. €
6900551	512	1	

Κουζινάκι οικιακό 1 + 1/2 εστίες

Συνδέεται με ρυθμιστή
μπουκάλας χαμηλής
πίεσεως



A/A	Κωδικός		Τιμή Τεμ. €
6900555	502B	1	

Κουζινάκι ταχείας εμαγιέ 2 εστίες

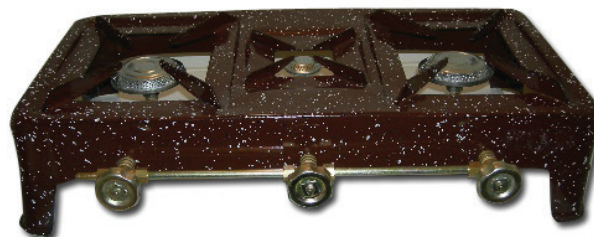
Συνδέεται
με ρυθμιστή
μπουκάλας
υψηλής
πίεσεως



A/A	Κωδικός		Τιμή Τεμ. €
6900552	511A	1	

Κουζινάκι ταχείας εμαγιέ 2 + 1/2 εστίες

Συνδέεται με ρυθμιστή μπουκάλας
υψηλής πίεσεως



A/A	Κωδικός		Τιμή Τεμ. €
6900553	513	1	



FPC

Καρφωτικό με φυσίγια

Γενικής χρήσης

Κατάλληλο για σκυρόδεμα και χάλυβα

A/A: 3007050

Τιμή:

Πλεονεκτήματα

- Μικρό και ισορροπημένο
- Ρύθμιση δύναμης καρφώματος
- Άνετο και εύχρηστο
- Αυτόματη μεταφορά φυσιγγίων με το όπλισμα
- Εύκολο καθάρισμα και συντήρηση
- Μεγάλη διάρκεια ζωής



Τεχνικά Χαρακτηριστικά

Φυσίγιο: 6,8/11 Δεσμίδα
Καρφιά : μέχρι 80 mm
Βάρος: 2,2 kg



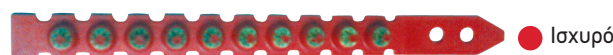
Φυσίγια 6,8 / 11

Δεσμίδες για καρφωτικά

- Κατάλληλα για καρφωτικά εργαλεία με θάλαμο υποδοχής φυσιγγίων σε δεσμίδα



● Ελαφρύ



● Ισχυρό



● Πολύ ισχυρό



A/A	Περιγραφή			Τιμή Τεμ. €
1002012	κίτρινο 6,8/11	100	1000	
1002010	κόκκινο 6,8/11	100	1000	
1002011	μαύρο 6,8/11	100	1000	

ΣΕΙΡΑ 20

Καρφιά με πλαστική ροδέλα



A/A	Κωδικός	Μήκος καρφιού mm			Τιμή Τεμ. €
2003121	2035	35	100	1000	
2003122	2040	40	100	1000	
2003123	2045	45	100	1000	
2003124	2050	50	100	1000	
2003125	2060	60	100	1000	
2003126	2080	80	100	1000	

DN

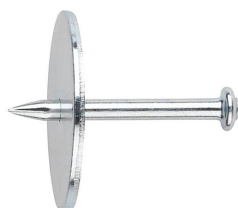
Καρφιά με συμπαγή πλαστική ροδέλα



A/A	Κωδικός	Μήκος καρφιού mm			Τιμή Τεμ. €
2003114	DN32	32	100	1000	
2003115	DN37	37	100	1000	
2003117	DN52	52	100	1000	

Καρφιά για μεμβράνες μονώσεων

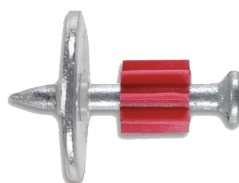
με μεταλλική ροδέλα



A/A	Κωδικός	Μήκος καρφιού mm			Τιμή Τεμ. €
3009360	FPC353708	38	100	1000	

Καρφιά για μεμβράνες μονώσεων

με μεταλλική ροδέλα



A/A	Μήκος καρφιού mm			Τιμή Τεμ. €
3007055	20	100	1000	



Βιδοθηλιά



A/A	Περιγραφή		Τιμή Τεμ. €
4100037	16 x 40	500	
4100040	18 x 60	200	
4100043	19 x 70*	200	
4100044	20 x 80*	200	
4100046	21 x 85*	200	
4100047	21 x 100*	200	
4100052	22 x 120*	100	
4100058	23 x 125*	75	
4100068	26 x 145	75	

* Η συσκευασία περιέχει βύσματα

Βιδογάντζος



A/A	Περιγραφή		Τιμή Τεμ. €
4100078	16 x 40	500	
4100082	18 x 70*	200	
4100084	18 x 90*	200	
4100091	20 x 75*	200	
4100096	21 x 90*	200	
4100102	23 x 110*	75	
4100103	23 x 120*	75	
4100106	23 x 160*	100	
4100111	25 x 160	75	
4100112	26 x 145	75	

* Η συσκευασία περιέχει βύσματα

Στραβόβιδα



A/A	Περιγραφή		Τιμή Τεμ. €
4100004	16 x 40	500	
4100009	20 x 50*	200	
4100010	20 x 60*	200	
4100014	21 x 60*	200	
4100015	21 x 70*	200	
4100016	21 x 80*	200	
4100021	22 x 70*	200	
4100022	22 x 80*	200	
4100023	22 x 100*	200	
4100027	23 x 100*	150	
4100028	23 x 120*	75	
4100032	25 x 150	75	

* Η συσκευασία περιέχει βύσματα

Θηλιά ντίζας



A/A	Περιγραφή		Τιμή Τεμ. €
4100073	M6 x 50	100	
4100074	M8 x 65	100	
4100075	M10 x 75	50	
4100076	M12 x 85	20	

Γάντζος ντίζας



A/A	Περιγραφή		Τιμή Τεμ. €
4100114	M6 x 50	100	
4100115	M8 x 65	100	
4100116	M10 x 75	50	
4100117	M12 x 85	20	

Καρφιά Robot χωρίς σπείρωμα

Είναι κατάλληλα για στερέωση συνδετηρών καλωδίων και σωλήνων για υδραυλικές εγκαταστάσεις σε τσιμεντο, σκυρόδεμα και μαλακό χάλυβα και για ηλεκτρικές εγκαταστάσεις.



A/A	Μέγεθος mm		Τιμή Τεμ. €
4100121	4 x 10 x 19	100	
4100122	4 x 10 x 22	100	
4100123	4 x 10 x 30	100	

Ζουμπάς Robot

Εργαλείο χειρός τοποθέτησης καρφιών robot



A/A	Μέγεθος mm		Τιμή Τεμ. €
4100130	M4	1	

Ατσάλοκαρφα
απλά


A/A	Μέγεθος mm		Τιμή Τεμ. €
2051120	2 x 20	500	
2051125	2 x 25	500	
2051130	2 x 30	500	
2051135	2 x 35	500	
2051140	2 x 40	500	
2051230	3 x 30	100	
2051240	3 x 40	100	
2051490	4 x 90	100	
2051500	4 x 100	100	
2051501	4 x 120	100	

Ατσάλοκαρφα
ριγωτά


A/A	Μέγεθος mm		Τιμή Τεμ. €
2051242	3,5 x 50	100	
2051361	3,5 x 60	100	
2051371	3,5 x 70	100	
2051381	3,5 x 80	100	
2051491	4 x 90	100	
2051503	4 x 100	100	

Καρφιά Robot


A/A	Μέγεθος mm		Τιμή Τεμ. €
2051510	6 x 18	100	
2051511	6 x 25	100	
2051512	6 x 30	100	

Ζουμπάς Robot

Εργαλείο χειρός τοποθέτησης καρφιών robot



A/A	Μέγεθος		Τιμή Τεμ. €
9054005	M8	10	

Τσέρκι στήριξης διάτρητο μεταλλικό


- Διάτρητο τσέρκι στερέωσης εύκαμπτο
- Λυγίζει εύκολα και περιστρέφεται
- Μπορεί να κοπεί και να διαμορφωθεί
- Χρησιμοποιείται για τη στερέωση, στήριξη και σύνδεση των καλωδίων, καναλιών και αγωγών

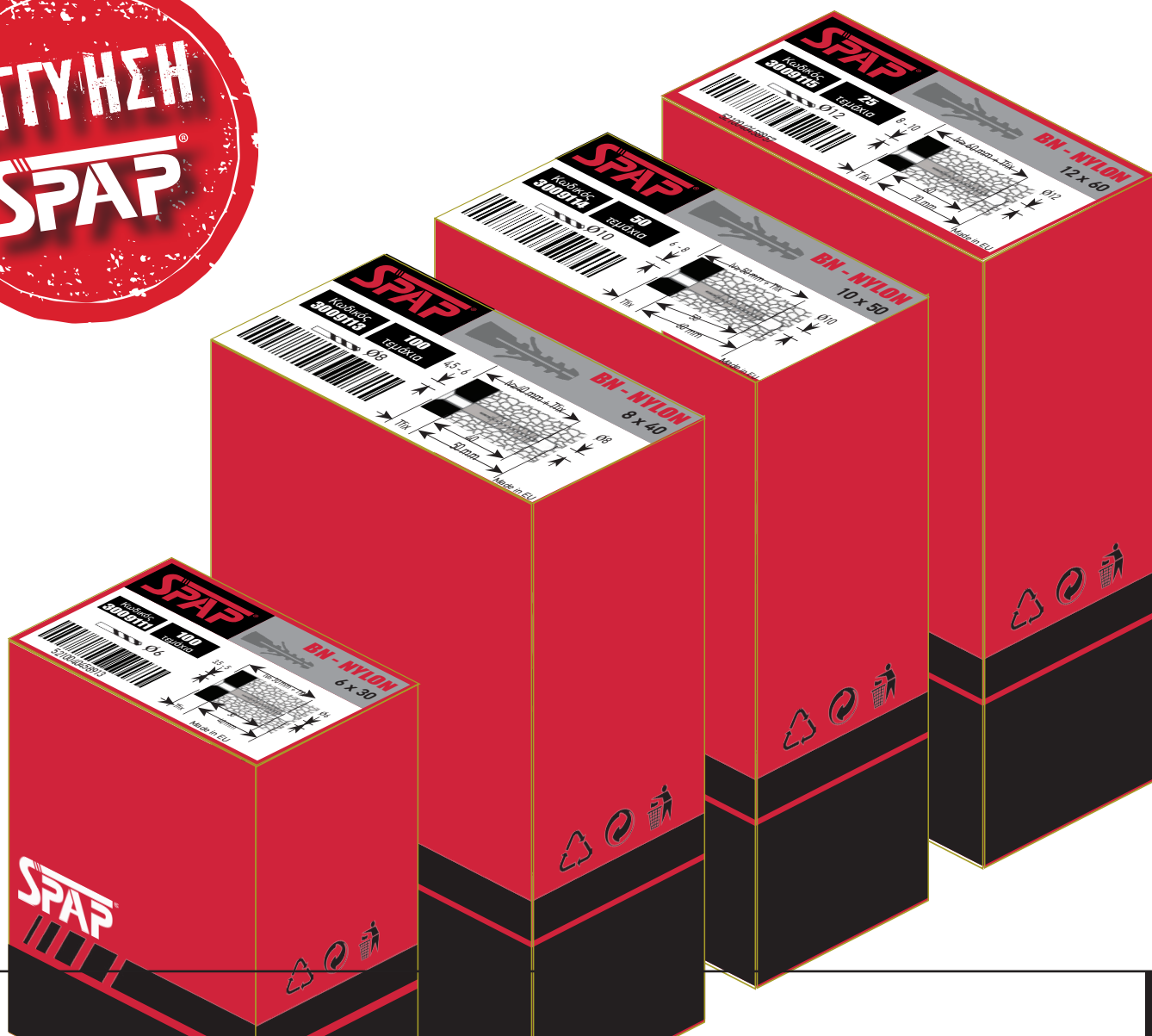
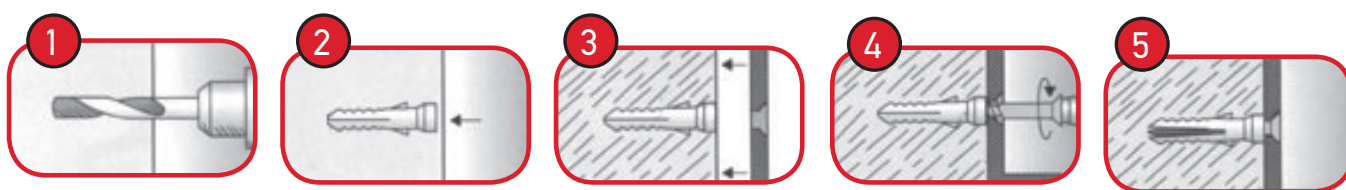
A/A	Πλάτος mm	Μήκος m		Τιμή Τεμ. €
9512150	12	10	10	
9512155	17	10	10	
9512448	26	10	10	

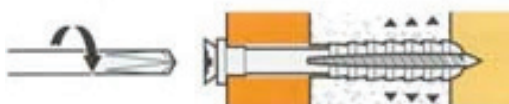
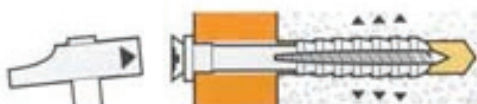
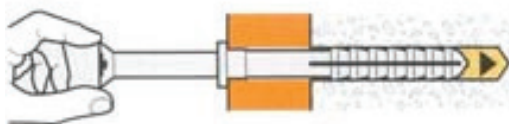
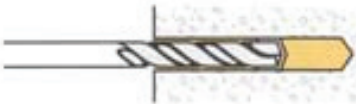
Πλαστικά αγκύρια BN-NYLON

Nylon υψηλής ποιότητας



A/A	Μέγεθος		Τιμή Τεμ. €
3009110	5 x 25	100	
3009111	6 x 30	100	
3009113	8 x 40	100	
3009114	10 x 50	50	
3009115	12 x 60	25	



B-FAST
αγκύριο πλαστικό με βίδα


A/A	Μέγεθος mm		Τιμή Τεμ. €
3009134	6 x 35	100	
3009135	6 x 40	100	
3009136	6 x 50	100	
3006088	8 x 100	100	
3006089	8 x 120	100	
3006090	8 x 140	50	


L
αγκύριο στερέωσης γενικής χρήσης


A/A	Κωδικός	Μήκος αγκυρίου mm	Μέγιστο πάχος υλικού στερέωσης mm		Τιμή Τεμ. €
3055009	L1072	72	22	100	
3055010	L1092	92	42	100	
3055011	L10112	112	62	50	
3055014	L10182	182	122	50	

Πλεονεκτήματα

- Εύκολη εγκατάσταση
- Τοποθέτηση με κατσαβίδι
- Πλήρως μεταλλικό αγκύριο
- Παθητική πυροπροστασία
- Εύκολο στην αφαίρεση
- Ιδανικό για στερεώσεις πλαισίων
- Ελαφριές μεταλλικές κατασκευές
- Κουφώματα παραθύρων και πορτών

BTH
αγκύριο ανάρτησης


A/A	Κωδικός	Περιγραφή	Μήκος αγκυρίου mm		Τιμή Τεμ. €
3056252	E6055	M6	55	250	

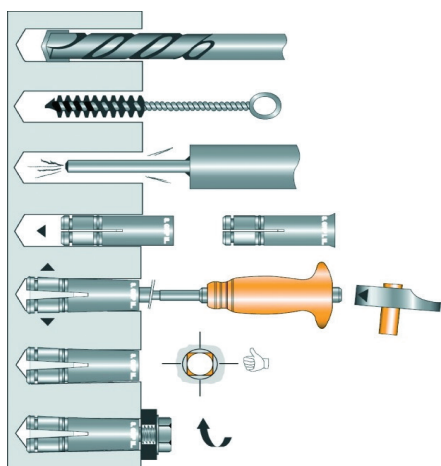
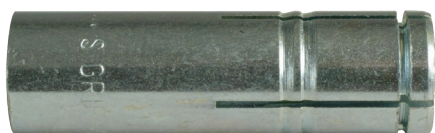
Πλεονεκτήματα

- Εύκολη εγκατάσταση
- Μικρό βάθος πάκτωσης
- Μεταλλικό αγκύριο ανθεκτικό στη φωτιά
- Παθητική πυροπροστασία
- Εύκολο στην εφαρμογή

Χρήση

- Για εφαρμογές στο σκυρόδεμα
- Στήριξη συρματόσχοινων
- Για εφαρμογές ελαφριάς καταπόνησης

Μεταλλικά αγκύρια DROP για στερεώσεις βαρέως τύπου



A/A	Κωδικός	Περιγραφή	Διάμετρος οπής mm	Μήκος αγκυρίου mm		Τιμή Τεμ. €
3009506	1160	6 x 25	8	30	100	
3009508	1060	8 x 30	10	30	100	
3009510	1100	10 x 40	12	40	50	
3009512	1120	12 x 50	16	50	50	
3009513	1665	16 x 65	20	65	50	

Πλεονεκτήματα

- Μικρό βάθος πάκτωσης
- Μπορεί να συνδυαστεί με όλους τους τύπους βίδας για αισθητικό αποτέλεσμα

Χρήση

- Ιδανικό για στερεώσεις σε οροφές
- Για πάρα πολλές εφαρμογές με κοχλίες ή ντίζες με σπείρωμα
- Για στερεώσεις υψηλής καταπόνησης

DROP ζουμπάς



A/A	Κωδικός	Περιγραφή		Τιμή Τεμ. €
3007160	6315	M6	1	
3007162	6307	M8	1	
3007164	6309	M10	1	
3007166	6310	M12	1	
3007168	6311	M16	1	

BF μεταλλικά αγκύρια με εκτονούμενο αγκύριο



A/A	Περιγραφή	Μέγιστο πάχος υλικού στερέωσης mm		Τιμή Τεμ. €
3009409	10 x 95	35	50	
3009411	10 x 120	62	50	
30094170	16 x 125	30	25	
3009418	16 x 140	50	25	

BF DOUBLE - CLIP



A/A	Περιγραφή	Μέγιστο πάχος υλικού στερέωσης mm		Τιμή Τεμ. €
3009460	12 x 200	100	20	
3009465	12 x 243	120	20	
3009468	12 x 258	130	20	

Πλεονεκτήματα

- Εύκολο και γρήγορο στην εγκατάσταση
- Αυτοεκτονούμενο
- Όλο με σπείρωμα για μεγαλύτερη ευκολία στη ρύθμιση ύψους της στερέωσης

Χρήση

- Γενικής χρήσης
- Ξύλινα δοκάρια
- Γωνιές
- Ελάσματα
- Μορφοποιημένοι χάλυβες

BFZ
εκτονούμενο αγκύριο με κέλυφος

BFZ με βίδα

A/A	Κωδικός	Μέγεθος	Διάμετρος mm	Βάθος οπής mm		Τιμή Τεμ. €
BFZ με βίδα	3009121	L650	M6	12	55	50
	3009122	L860	M8	14	65	50
	3009123	L1080	M10	16	75	50
	3009124	L1210	M12	20	90	50
BFZ χωρίς βίδα	3009130	S640	M6	12	55	100
	3009131	S855	M8	14	65	100
	3009132	S1060	M10	16	75	50
	3009133	S1210	M12	20	90	50
BFZ θηλειά	3009349	E640	M6	12	55	50
	3009350	E850	M8	14	65	50
	3009352	E1060	M10	16	75	20
	3009353	E1290	M12	20	90	20
BFZ γάντζος	3009356	H640	M6	12	55	50
	3009357	H850	M8	14	65	50
	3009358	H1060	M10	16	75	20
	3009359	H1210	M12	20	90	20

Πλεονεκτήματα

- Εκτόνωση με εσωτερικό κώνο
- Αγκύριο μεγάλης αντοχής
- Εύκολα στην αφαίρεση
- Μπορούν να ξαναχρησιμοποιηθούν

Χρήση

- Για στερεώσεις βαριάς καταπόνησης
- Κατάλληλο για σκυρόδεμα, φυσική πέτρα και συμπαγές τούβλο

Προβλεπόμενο φορτίο εφελακισμού
σε σκυρόδεμα C20/25 με βίδα 8,8

Διάμετρος	Kg
6	150
8	210
10	340
12	460





Στριφώνια DIN 571 - εξάγωνο κεφάλι ZINC

Διάμετρος 6

A/A	Διάμετρος x μήκος mm		Τιμή Τεμ. €
6059130	6 x 30	200	
6059135	6 x 35	200	
6059140	6 x 40	200	
6059150	6 x 50	200	
6059160	6 x 60	200	
6059170	6 x 70	200	
6059180	6 x 80	200	
6059190	6 x 90	100	
6059200	6 x 100	100	
6059201	6 x 120	100	
6059205	6 x 140	100	

- Για εφαρμογές σε ξύλο

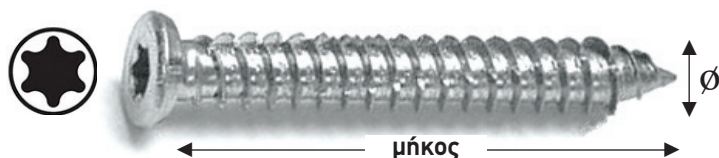

Διάμετρος 10

A/A	Διάμετρος x μήκος mm		Τιμή Τεμ. €
6059859	10 x 50	100	
6059860	10 x 60	100	
6059870	10 x 70	100	
6059880	10 x 80	100	
6059890	10 x 90	100	
6059900	10 x 100	100	
6059920	10 x 120	50	
6059940	10 x 140	50	
6059950	10 x 150	50	
6059960	10 x 160	50	
6059961	10 x 180	50	
6059963	10 x 200	50	
6059965	10 x 220	50	
6059967	10 x 240	50	
6059968	10 x 250	50	
6059969	10 x 260	20	
6059971	10 x 280	20	
6059973	10 x 300	20	

Διάμετρος 8

A/A	Διάμετρος x μήκος mm		Τιμή Τεμ. €
6059430	8 x 30	200	
6059440	8 x 40	200	
6059450	8 x 50	200	
6059460	8 x 60	100	
6059470	8 x 70	200	
6059480	8 x 80	100	
6059490	8 x 90	100	
6059500	8 x 100	100	
6059520	8 x 120	50	
6059540	8 x 140	50	
6059550	8 x 150	50	
6059560	8 x 160	50	
6059561	8 x 180	50	
6059562	8 x 200	50	
6059563	8 x 220	50	
6059564	8 x 240	50	
6059567	8 x 260	50	
6059569	8 x 280	50	
6059570	8 x 300	50	

Τσιμεντόβιδες **ZINC**



Χρήση

- Για εφαρμογές σε θλιβόμενη και εφελκυσόμενη ζώνη σκυροδέματος, τοιχοποιεία με συμπαγή ή διάτρητα τούβλα
- Κατάλληλο για στερεώσεις κουφωμάτων και παραθύρων, καλουπιών, ξύλινων πηκών, προσωρινές στερεώσεις καλουπιών κ.ά.

Πλεονεκτήματα

- Βίδωμα κατ' ευθείαν στο δομικό υλικό χωρίς κανένα αγκύριο
- Εναρμονισμένο σύστημα βίδας και κατασαβιδιού
- Μικρή διάμετρος τρυπανιού, μεγάλη διάμετρος συγκράτησης

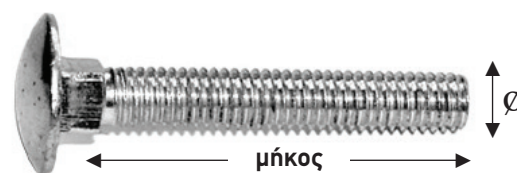
Με κεφάλι Torx 30

A/A	Διάμετρος x μήκος mm	Τούβλο φ οπής mm	Μπετόν φ οπής mm		Τιμή Τεμ. €
60581250	7,5 x 50	6	6,5	100	
6058126	7,5 x 60	6	6,5	100	
6058127	7,5 x 70	6	6,5	100	
6058129	7,5 x 90	6	6,5	100	
6058131	7,5 x 110	6	6,5	100	
6058133	7,5 x 130	6	6,5	100	
6058135	7,5 x 150	6	6,5	100	
6058137	7,5 x 180	6	6,5	100	

Ακέφαλη Torx 25

A/A	Διάμετρος x μήκος mm	Τούβλο φ οπής mm	Μπετόν φ οπής mm		Τιμή Τεμ. €
6058138	7,5 x 60	6	6,5	100	
6058139	7,5 x 70	6	6,5	100	
6058140	7,5 x 90	6	6,5	100	
6058141	7,5 x 110	6	6,5	100	
6058142	7,5 x 130	6	6,5	100	
6058143	7,5 x 150	6	6,5	100	
6058144	7,5 x 180	6	6,5	100	

Καρόβιδες DIN 603 **ZINC**



- Το καρέ εμποδίζει το στρίψιμο της βίδας κατά το σφίξιμο του παξιμαδιού.
- Για χρήση σε ξύλινες επιφάνειες

Διάμετρος 6

A/A	Διάμετρος x μήκος mm		Τιμή Τεμ. €
9303301	6x30	300	
9303302	6x40	200	
9303303	6x50	200	
9303304	6x60	200	
9303305	6x80	200	
9303306	6x100	100	
9303307	6x120	100	

Διάμετρος 8

A/A	Διάμετρος x μήκος mm		Τιμή Τεμ. €
9303308	8x40	200	
9303309	8x50	200	
9303310	8x60	200	
9303311	8x70	200	
9303320	8x80	100	
9303321	8x100	100	
9303322	8x120	100	

Διάμετρος 10

A/A	Διάμετρος x μήκος mm		Τιμή Τεμ. €
9303323	10x70	100	
9303324	10x80	100	
9303325	10x100	100	
9303326	10x120	100	
9303327	10x140	100	

**Λαμαρινόβιδες
ψωμάκι τετράγωνες**

ZINC


ΤΕΤΡΑΓΩΝΕΣ



ΨΩΜΑΚΙ

A/A	Διαστάσεις		Τιμή Τεμ. €
	8		
4051575	8x1/2"	1000	
4051573	8x3/4"	1000	
4051574	8x1"	1000	
4051576	8x1 1/2"	500	
4051571	8x2"	500	
4051592	8x2 1/2"	500	
	10		
4051580	10x3/4"	1000	
4051581	10x1"	1000	
4051594	10x1 1/4"	500	
4051577	10x1 1/2"	500	
4051583	10x2"	500	
	12		
4051587	12x1"	500	
4051606	12x1 1/4"	500	
4051585	12x1 1/2"	500	
4051590	12x2 1/2"	500	
4051591	12x3"	300	

**Λαμαρινόβιδες
ψωμάκι τετράγωνες**

ΛΕΥΚΕΣ


ΤΕΤΡΑΓΩΝΕΣ



ΨΩΜΑΚΙ

A/A	Διαστάσεις		Τιμή Τεμ. €
	8		
4051596	8x1/2"	1000	
4051597	8x5/8"	1000	
4051598	8x3/4"	1000	
4051599	8x1"	1000	
4051600	8x1 1/4"	500	
4051601	8x1 1/2"	500	
4051602	8x2"	500	
	10		
4051607	10x1"	1000	
4051608	10x1 1/2"	500	
4051609	10x2"	500	

**Λαμαρινόβιδες
ψωμάκι τετράγωνες**

ΜΑΥΡΕΣ


ΤΕΤΡΑΓΩΝΕΣ



ΨΩΜΑΚΙ

A/A	Διαστάσεις		Τιμή Τεμ. €
	8		
4051701	8x1/2"	1000	
4051712	8x5/8"	1000	
4051702	8x3/4"	1000	
4051710	8x1"	1000	
4051713	8x1 1/2"	500	
4051703	8x2"	500	
	10		
4051719	10x1/2"	1000	
4051704	10x3/4"	1000	
4051714	10x1"	1000	
4051705	10x1 1/2"	500	
4051706	10x2"	500	
4051708	10x2 1/2"	500	
4051709	10x3"	500	
	12		
4051707	12x1 1/2"	500	
4051718	12x2"	500	

Λαμαρινόβιδες ψωμάκι σταυρός



ZINC



ΣΤΑΥΡΟΣ



ΨΩΜΑΚΙ

A/A	Διαστάσεις		Τιμή Τεμ. €
	8		
4051312	8x1/2"	1000	
4051314	8x5/8"	1000	
4051316	8x3/4"	1000	
4051318	8x1"	500	
4051320	8x1 1/4"	500	
4051322	8x1 1/2"	500	
4051324	8x2"	500	
4051328	8x3"	500	
	10		
4051330	10x1/2"	1000	
4051331	10x5/8"	1000	
4051332	10x3/4"	1000	
4051334	10x1"	1000	
4051336	10x1 1/4"	500	
4051338	10x1 1/2"	500	
4051340	10x2"	500	
4051342	10x2 1/2"	500	
4051344	10x3"	500	
	12		
4051348	12x3/4"	500	
4051350	12x1"	500	
4051354	12x1 1/2"	500	
4051356	12x2"	500	
4051358	12x2 1/2"	500	
4051360	12x3"	500	

Λαμαρινόβιδες φρεζάτες τετράγωνες



ΛΕΥΚΕΣ



ΤΕΤΡΑΓΩΝΕΣ



ΦΡΕΖΑΤΕΣ

A/A	Διαστάσεις		Τιμή Τεμ. €
	8		
4051851	8x1/2"	1000	
4051858	8x5/8"	1000	
4051852	8x3/4"	1000	
4051860	8x1"	1000	
4051862	8x1 1/2"	500	
4051853	8x2"	500	
	10		
4051854	10x3/4"	1000	
4051864	10x1"	1000	
4051857	10x1 1/4"	500	
4051855	10x1 1/2"	500	
4051856	10x2"	500	
	12		
4051850	12x1 1/2"	500	
4051865	12x2"	500	

Λαμαρινόβιδες φρεζάτες τετράγωνες

ΜΑΥΡΕΣ



ΤΕΤΡΑΓΩΝΕΣ



ΦΡΕΖΑΤΕΣ

A/A	Διαστάσεις		Τιμή Τεμ. €
	8		
4051751	8x1/2"	1000	
4051757	8x5/8"	1000	
4051752	8x3/4"	1000	
4051760	8x1"	1000	
4051761	8x1 1/4"	500	
4051762	8x1 1/2"	500	
4051753	8x2"	500	
	10		
4051754	10x3/4"	1000	
4051764	10x1"	1000	
4051755	10x1 1/2"	500	
4051756	10x2"	500	
	12		
4051766	12x1 1/2"	500	
4051765	12x2"	500	
4051763	12x3"	500	

**Τρυπανόβιδες
ψωμάκι τετράγωνες**

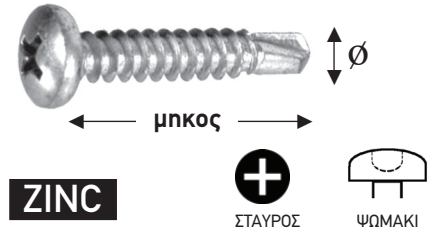
ZINC

A/A	Διάμετρος x μήκος mm		Τιμή Τεμ. €
	4,2		
4051900	4,2x13	1000	
4051901	4,2x16	1000	
4051902	4,2x19	1000	
4051903	4,2x25	1000	
4051904	4,2x32	1000	
4051905	4,2x38	1000	
4051906	4,2x50	1000	
	4,8		
4051910	4.8X19	1000	
4051911	4.8X25	1000	
4051912	4.8X32	1000	
4051913	4.8X38	500	
4051914	4.8X50	500	
4051915	4.8X63	500	
4051916	4.8X75	300	

**Τρυπανόβιδες
ψωμάκι τετράγωνες**

ΛΕΥΚΕΣ

A/A	Διάμετρος x μήκος mm		Τιμή Τεμ. €
	4,2		
4051939	4,2x16	1000	
4051940	4,2x19	1000	
4051942	4,2x25	1000	
40519422	4,2x32	1000	
40519424	4,2x50	1000	

**Τρυπανόβιδες
ψωμάκι σταυρός**

ZINC

A/A	Διάμετρος x μήκος mm		Τιμή Τεμ. €
	3,5		
4051362	3,5x10	1000	
4051363	3,5x13	1000	
4051364	3,5x16	1000	
4051365	3,5x19	1000	
4051366	3,5x25	1000	
4051367	3,5x32	1000	
4051368	3,5x38	1000	
	4,2		
4051370	4,2x13	1000	
4051371	4,2x16	1000	
4051372	4,2x19	1000	
4051374	4,2x25	1000	
4051375	4,2x32	1000	
4051376	4,2x38	1000	
4051378	4,2x50	1000	
	4,8		
4051410	4,8x19	1000	
4051411	4,8x25	1000	
4051412	4,8x32	1000	
4051413	4,8x38	1000	
4051414	4,8x50	500	
4051415	4,8x63	500	
4051416	4,8x75	500	

**ΠΡΟΤΑΣΗ
ΠΑΡΟΥΣΙΑΣΗΣ**

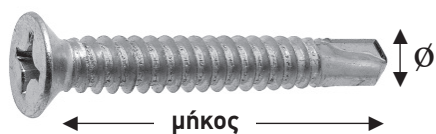
**Τρυπανόβιδες
ψωμάκι τετράγωνες**

ΜΑΥΡΕΣ

A/A	Διάμετρος x μήκος mm		Τιμή Τεμ. €
	4,2		
4051963	4,2x19 mm	1000	
4051964	4,2x25 mm	1000	

**ΛΥΣΕΙΣ
ΓΙΑ ΤΗ ΒΕΛΤΙΣΤΗ
ΕΚΘΕΣΗ
ΤΩΝ ΠΡΟΪΟΝΤΩΝ
ΣΤΟ ΣΗΜΕΙΟ
ΠΩΛΗΣΗΣ.**

Τρυπανόβιδες φρεζάτες σταυρός



ZINC



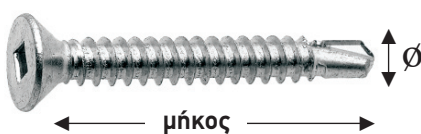
ΣΤΑΥΡΟΣ



ΦΡΕΖΑΤΕΣ

A/A	Διάμετρος x μήκος mm		Τιμή Τεμ. €
	3,5		
4051382	3,5x16	1000	
4051383	3,5x19	1000	
4051384	3,5x25	1000	
4051385	3,5x32	1000	
4051386	3,5x38	1000	
	4,2		
4051390	4,2x13	1000	
4051391	4,2x16	1000	
4051392	4,2x19	1000	
4051394	4,2x25	1000	
4051396	4,2x32	1000	
4051398	4,2x38	1000	
4051399	4,2x50	500	
4051400	4,2x63	500	
	4,8		
4051401	4,8x19	1000	
4051402	4,8x25	1000	
4051403	4,8x32	1000	
4051404	4,8x38	1000	
4051405	4,8x50	500	
4051406	4,8x63	500	
4051407	4,8x75	500	

Τρυπανόβιδες φρεζάτες τετράγωνες



ZINC



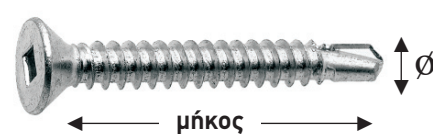
ΤΕΤΡΑΓΩΝΕΣ



ΦΡΕΖΑΤΕΣ

A/A	Διάμετρος x μήκος mm		Τιμή Τεμ. €
	4,2		
4051920	4,2x13	1000	
4051921	4,2x16	1000	
4051922	4,2x19	1000	
4051923	4,2x25	1000	
4051924	4,2x32	1000	
4051925	4,2x38	1000	
4051926	4,2x50	500	
	4,8		
4051929	4,8x16	1000	
4051930	4,8x19	1000	
4051931	4,8x25	1000	
4051932	4,8x32	1000	
4051933	4,8x38	1000	
4051934	4,8x50	500	
4051935	4,8x63	500	
4051936	4,8x75	500	

Τρυπανόβιδες φρεζάτες τετράγωνες



ΛΕΥΚΕΣ



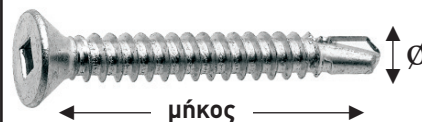
ΤΕΤΡΑΓΩΝΕΣ



ΦΡΕΖΑΤΕΣ

A/A	Διάμετρος x μήκος mm		Τιμή Τεμ. €
	4,2		
4051944	4,2x19	1000	
4051946	4,2x25	1000	
4051947	4,2x32	1000	

Τρυπανόβιδες φρεζάτες τετράγωνες



ΜΑΥΡΕΣ



ΤΕΤΡΑΓΩΝΕΣ



ΦΡΕΖΑΤΕΣ

A/A	Διάμετρος x μήκος mm		Τιμή Τεμ. €
	4,2		
4051953	4,2x19	1000	
4051954	4,2x25	1000	



**Βίδες πλατυκέφαλες
αυτοδιάτρητες (TRUSS)**
ZINC

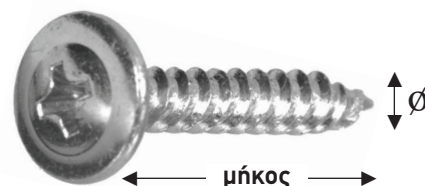

ΣΤΑΥΡΟΣ



A/A	Διάμετρος x μήκος mm		Τιμή Τεμ. €
Γαλβανιζέ			
4051540	4,2x13	1000	
4051541	4,2x16	1000	
4051542	4,2x19	1000	
4051543	4,2x25	1000	
4051545	4,2x32	1000	
4051547	4,2x38	1000	
Λευκές			
4051552	4,2x13	1000	
4051553	4,2x16	1000	
4051554	4,2x19	1000	
4051555	4,2x25	1000	

**Βίδες πλατυκέφαλες
με μύτη (TRUSS)**
ZINC


ΣΤΑΥΡΟΣ



A/A	Διάμετρος x μήκος mm		Τιμή Τεμ. €
Γαλβανιζέ			
4051530	4,2x13	1000	
4051531	4,2x16	1000	
4051532	4,2x19	1000	
4051533	4,2x25	1000	
4051534	4,2x32	1000	
4051535	4,2x38	1000	

**Βίδες γυψοσανίδας
απλές με μύτη**


ΣΤΑΥΡΟΣ



A/A	Διάμετρος x μήκος mm		Τιμή Τεμ. €
4051290	3,5x25	1000	
4051294	3,5x35	1000	
4051297	3,5x45	1000	

**Βίδες γυψοσανίδας
με τρυπάνι**


ΣΤΑΥΡΟΣ



A/A	Διάμετρος x μήκος mm		Τιμή Τεμ. €
4051284	3,5x25	1000	
4051286	3,5x35	1000	
4051287	3,5x45	1000	



Τρυπανόβιδες με ενσωματωμένη ροδέλα Neoprene

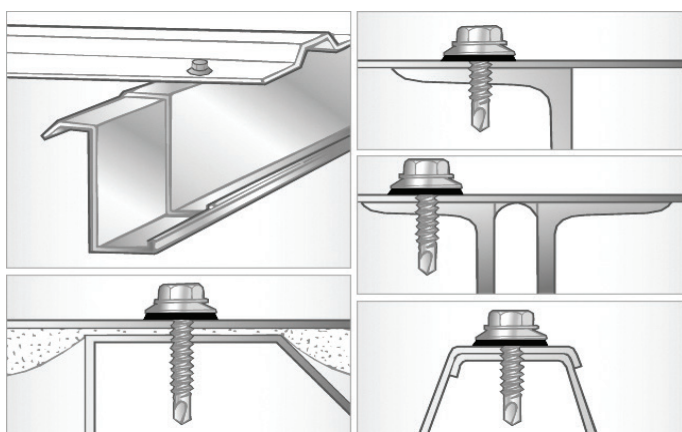
ZINC



A/A	Διάμετρος x μήκος mm		Τιμή Τεμ. €
4051563	4,8 x 16	1000	
4051564	4,8 x 19	1000	
4051565	4,8 x 25	1000	
4051566	4,8 x 32	1000	
4051567	4,8 x 38	1000	
4051568	4,8 x 50	500	

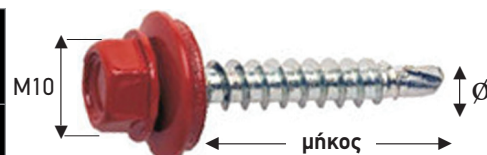
A/A	Διάμετρος x μήκος mm		Τιμή Τεμ. €
4051479	5,5 x 100	500	
4051482	5,5 x 150	100	

A/A	Διάμετρος x μήκος mm		Τιμή Τεμ. €
4051500	6,3 x 19	1000	
4051502	6,3 x 25	1000	
4051503	6,3 x 32	800	
4051504	6,3 x 38	700	
4051505	6,3 x 50	500	
4051506	6,3 x 62	400	
4051507	6,3 x 75	300	
4051510	6,3 x 100	300	
4051511	6,3 x 120	200	
40515101	6,3 x 130	200	
4051509	6,3 x 140	100	
40515102	6,3 x 150	100	



Τρυπανόβιδες με ενσωματωμένη ροδέλα Neoprene

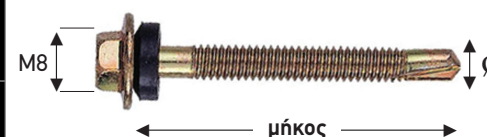
KOKKINEΣ



A/A	Διάμετρος x μήκος mm		Τιμή Τεμ. €
4051810	6,3 x 19	1000	
4051515	6,3 x 25	1000	
4051514	6,3 x 32	800	
4051516	6,3 x 50	500	
4051813	6,3 x 62	400	
4051517	6,3 x 75	300	
4051519	6,3 x 120	200	
4051518	6,3 x 130	200	
4051815	6,3 x 150	100	

Τρυπανόβιδες με λαστικένια φλάντζα / ψιλό σπείρωμα

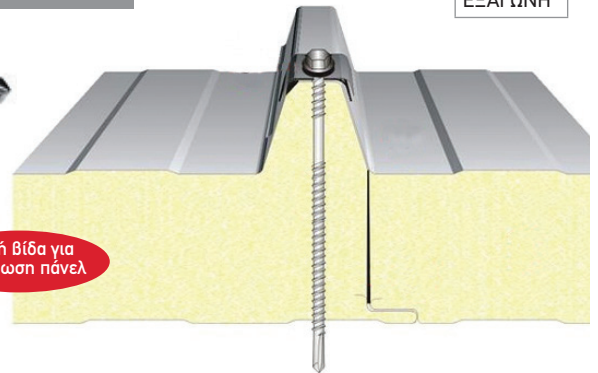
IRIDIUM



A/A	Διάμετρος x μήκος mm		Τιμή Τεμ. €
4051419	5,5 x 19	1000	
4051425	5,5 x 25	1000	
4051435	5,5 x 35	1000	
4051463	5,5 x 63	500	
4051475	5,5 x 75	500	
4051480	5,5 x 125	200	

Τρυπανόβιδες για πάνελ με ενσωματωμένη ροδέλα
ZINC

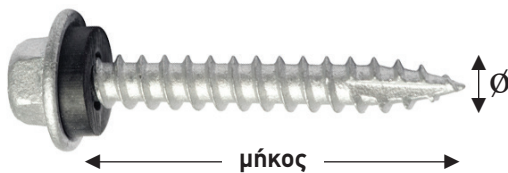
ΕΞΑΓΩΝΗ



A/A	Μέγεθος		Τιμή Τεμ. €
4050001	6,3 x 5,5 x 130	200	
4050002	6,3 x 5,5 x 150	100	

Πανελόβιδες
ZINC

ΕΞΑΓΩΝΗ



Πάνελ σε ξύλο

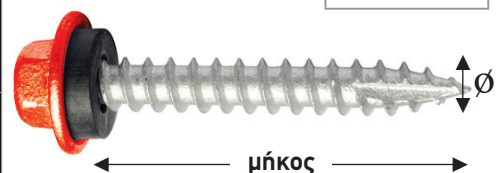
 Σχίσμο μύτης **type17**

 για **75%** γρηγορότερη διείσδυση

A/A	Διάμετρος x μήκος mm		Τιμή Τεμ. €
4051484	5,5x25	1000	
4051486	5,5x35	1000	
40514860	5,5x50	700	
40514861	5,5x75	500	
40514862	5,5x100	600	
40514863	5,5x120	500	
40514864	5,5x130	400	

Πανελόβιδες
ΚΟΚΚΙΝΗ

ΕΞΑΓΩΝΗ



Πάνελ σε ξύλο

 Σχίσμο μύτης **type17**

 για **75%** γρηγορότερη διείσδυση

A/A	Διάμετρος x μήκος mm		Τιμή Τεμ. €
4051779	5,5x25	1000	
4051780	5,5x35	1000	
4051781	5,5x50	700	
4051785	5,5x75	500	
4051790	5,5x100	600	
4051791	5,5x120	500	
4051792	5,5x130	400	

Φρεζοτρυπανόβιδες με φτερά
ZINC


ΣΤΑΥΡΟΣ



ΦΡΕΖΑΤΕΣ

Ξύλο σε μέταλλο



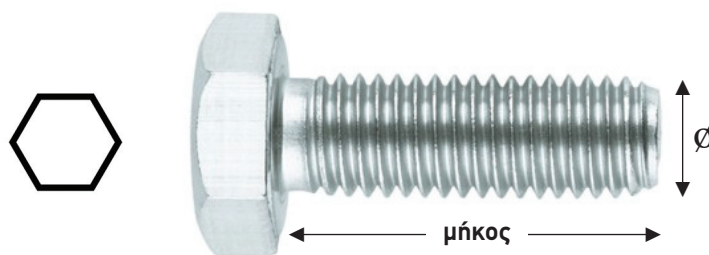
A/A	Διάμετρος x μήκος mm		Τιμή Τεμ. €
4051487	4,2 x 38	1000	
4051488	4,2 x 50	1000	
4051870	4,8 x 32	1000	
4051872	4,8 x 38	1000	
4051874	4,8 x 50	500	
4051885	5,5x 55	500	
4051887	5,5 x 65	300	
4051889	6,3 x 85	250	

Ροδέλες Neoprene


A/A	Μέγεθος		Τιμή Τεμ. €
	5,5		
4051523	5,5x16	1000	
4051521	5,5x19	1000	
	6,3		
4051522	6,3x16	1000	
4051520	6,3x19	1000	

Βίδες εξάγωνες ολόπασες 8,8 / DIN 933

ZINC



Διάμετρος 6

A/A	Διάμετρος x μήκος mm		Τιμή Τεμ. €
4053219	6 x 16	300	
4053620	6 x 20	300	
4053621	6 x 25	300	
4053622	6 x 30	300	
4053623	6 x 35	300	
4053624	6 x 40	200	
4053625	6 x 45	200	
4053626	6 x 50	200	
4053627	6 x 60	200	
4053628	6 x 70	200	
4053629	6 x 80	200	
4053635	6 x 90	200	
4053630	6 x 100	100	
4053631	6 x 120	100	

Διάμετρος 8

A/A	Διάμετρος x μήκος mm		Τιμή Τεμ. €
4053666	8 x 12	300	
4053668	8 x 16	300	
4053670	8 x 20	200	
4053671	8 x 25	200	
4053672	8 x 30	200	
4053673	8 x 35	200	
4053674	8 x 40	200	
4053675	8 x 45	200	
4053676	8 x 50	200	
4053677	8 x 55	200	
4053678	8 x 60	200	
4053679	8 x 70	200	
4053680	8 x 80	100	
4053685	8 x 90	100	
4053681	8 x 100	100	
4053682	8 x 120	100	

Διάμετρος 10

A/A	Διάμετρος x μήκος mm		Τιμή Τεμ. €
4053721	10x20	100	
4053720	10x30	100	
4053722	10x40	100	
4053724	10x50	100	
4053725	10x60	100	
4053726	10x70	100	
4053727	10x80	100	
4053729	10x100	100	
4053740	10x120	50	

Διάμετρος 12

A/A	Διάμετρος x μήκος mm		Τιμή Τεμ. €
4053723	12 x 20	100	
4053232	12 x 25	100	
4053235	12 x 30	100	
4053236	12 x 35	100	
4053770	12 x 40	100	
4053772	12 x 50	100	
4053774	12 x 60	100	
4053776	12 x 70	100	
4053777	12 x 80	50	
4053210	12 x 100	50	
4053687	12 x 120	50	

Διάμετρος 14

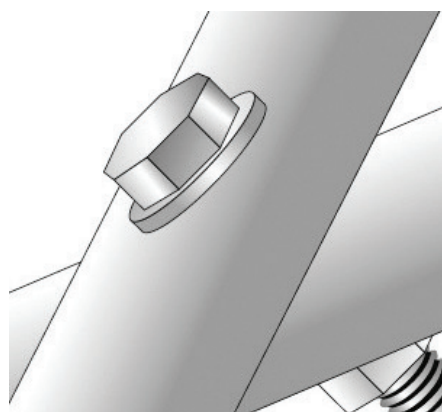
A/A	Διάμετρος x μήκος mm		Τιμή Τεμ. €
4053325	14 x 70	50	
4053327	14 x 80	50	
4053329	14 x 90	50	
4053331	14 x 100	50	

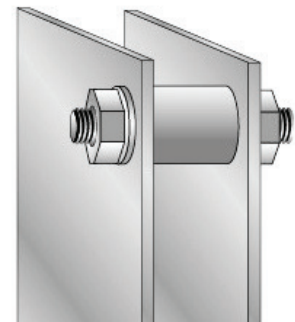
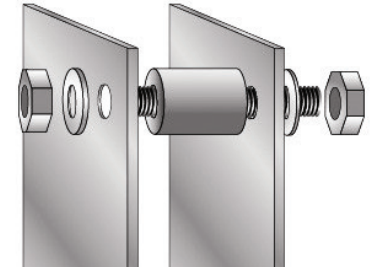
Διάμετρος 20

A/A	Διάμετρος x μήκος mm		Τιμή Τεμ. €
4053425	20 x 70	50	
4053427	20 x 80	50	
4053429	20 x 90	50	
4053431	20 x 100	50	
4053433	20 x 120	50	

Διάμετρος 16

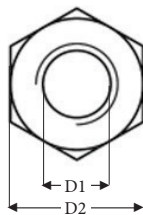
A/A	Διάμετρος x μήκος mm		Τιμή Τεμ. €
4053870	16 x 40	50	
4053871	16 x 45	50	
4053872	16 x 50	50	
4053874	16 x 60	50	
4053875	16 x 70	50	
4053688	16 x 80	50	



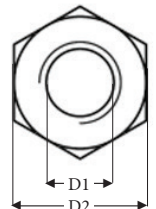
Ντίζες DIN 975
ZINC

Μήκος 1 μέτρο
Μήκος 2 μέτρα

A/A	Μέγεθος D1		Τιμή Τεμ. €
9501031	M5	10	
9501010	M6	10	
9501011	M8	10	
9501012	M10	10	
9501013	M12	5	
9501014	M14	5	
9501015	M16	5	
9501016	M18	5	
9501017	M20	5	

A/A	Μέγεθος D1		Τιμή Τεμ. €
9501020	M6	10	
9501021	M8	10	
9501022	M10	10	
9501026	M12	10	
9501032	M14	5	
9501029	M16	5	

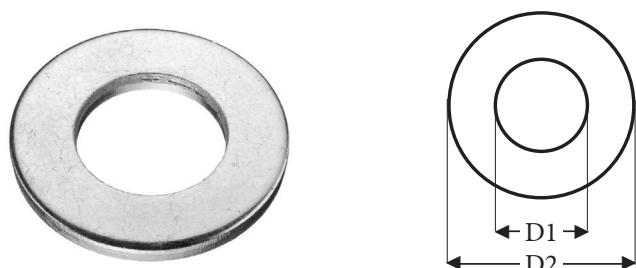
Παξιμάδια DIN 934


A/A	Μέγεθος D1	Εξωτερική διάμετρος D2 (mm)		Τιμή Τεμ. €
9303178	M5	8	200	
93032014	M6	10	200	
93032015	M8	13	200	
93032016	M10	17	200	
93032017	M12	19	100	
9303200	M14	22	100	
9303201	M16	24	100	
93032010	M18	27	50	
93032012	M20	30	50	

Παξιμάδια ασφαλείας DIN 985


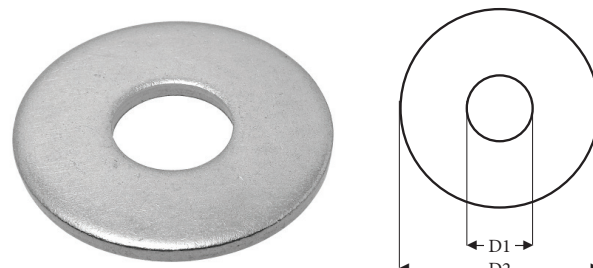
A/A	Μέγεθος D1	Εξωτερική διάμετρος D2 (mm)		Τιμή Τεμ. €
9303169	M6	10	1000	
9303170	M8	13	500	
9303172	M10	17	100	
9303173	M12	19	100	
9303174	M14	22	100	
9303175	M16	24	100	
9303176	M18	27	50	
9303177	M20	30	50	

Ροδέλες στενές X2 / DIN 125



A/A	Μέγεθος D1	Εξωτερική διάμετρος D2 (mm)		Τιμή Τεμ. €
9303237	M5	10	200	
9303213	M6	12	200	
9303214	M8	16	200	
9303215	M10	20	200	
9303208	M12	24	100	
93032081	M14	28	100	
9303209	M16	32	100	
93032095	M18	36	50	
9303210	M20	40	50	
9303212	M22	42	50	

Ροδέλες φαρδιές X3 / DIN 9021



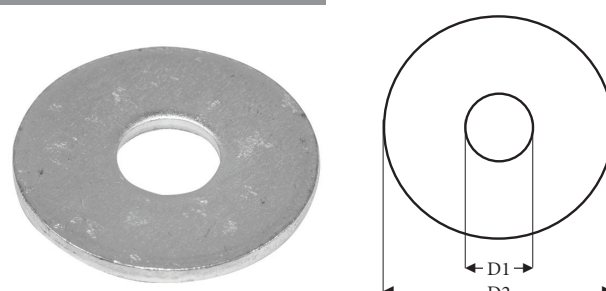
A/A	Μέγεθος D1	Εξωτερική διάμετρος D2 (mm)		Τιμή Τεμ. €
9303223	M4	12	200	
9303234	M5	15	200	
9303203	M6	18	200	
9303204	M8	24	200	
9303206	M10	30	200	
93032060	M12	36	100	
9303239	M14	42	100	
9303216	M16	48	100	
9303224	M18	56	50	
9303220	M20	60	50	

Γκρόβερ / DIN 7980



A/A	Μέγεθος D1	Εξωτερική διάμετρος D2 (mm)		Τιμή Τεμ. €
9303180	M6	9,9	500	
9303181	M8	12,7	200	
9303182	M10	16	200	
9303183	M12	18	100	
9303184	M14	21,1	100	
9303185	M16	24,4	100	
9303186	M18	26,4	100	
9303187	M20	30,6	100	

Ροδέλες / DIN 440



A/A	Μέγεθος D1	Εξωτερική διάμετρος D2 (mm)		Τιμή Τεμ. €
9303225	M6	22	600	
9303226	M8	28	300	
9303231	M10	34	200	
9303227	M12	44	100	
9303228	M14	50	80	
9303230	M16	56	100	
9303229	M20	72	50	

Σφικτηράκια συρματόσχοινων DIN 741



A/A	Μέγεθος mm		Τιμή Τεμ. €
6061033	03	100	
5307097	05	100	
6061036	06	100	
6061038	08	100	
5307098	10	100	
5307099	12	50	

Ναυτικά κλειδιά



A/A	Μέγεθος mm		Τιμή Τεμ. €
5307071	05	100	
5307072	06	100	
5307073	08	50	
5307074	10	50	
5307075	12	50	
5307076	14	25	

Εντατήρες γαλβανιζέ με κρίκο & άγκιστρο



A/A	Μέγεθος mm		Τιμή Τεμ. €
5307121	05	50	
5307122	06	50	
5307123	08	50	
5307124	10	50	
5307125	12	25	

Στριφτάρια



A/A	Μέγεθος		Τιμή Τεμ. €
5307117	1"	50	

Μάρες αρσενικές



A/A	Μέγεθος		Τιμή Τεμ. €
6061162	M6	50	
6061168	M8	50	
6061170	M10	50	

Μάρες θηλυκές



A/A	Μέγεθος		Τιμή Τεμ. €
6061126	M6	50	
6061128	M8	50	
6061130	M10	50	
6061132	M12	50	
6061150	M30	12	

Αγκιστρα ασφαλείας DIN 5299 ZINK



A/A	Μέγεθος mm		Τιμή Τεμ. €
5307080	4x50	50	
5307081	5x50	50	
5307082	6x60	50	
5307083	7x70	50	
5307084	8x80	50	
5307085	11x120	25	

Γάντζοι τύπου S Νίκελ



A/A	Μέγεθος mm		Τιμή Τεμ. €
5307087	3	50	
5307088	4	50	
5307089	5	50	

Κλιπ κλειδιών



A/A	Μέγεθος		Τιμή Τεμ. €
5307107	1/2"	50	
5307108	5/8"	50	

Κλιπ κλειδιών



A/A	Μέγεθος		Τιμή Τεμ. €
5307105	3/4"	50	

Στηρίγματα κεραίας σύλου & τοίχου



A/A	Μέγεθος		Τιμή Τεμ. €
5307077	No1 - 123gr	20	
5307078	No2 - 161gr	20	

Αλυσίδα σκύλων 2 μέτρων

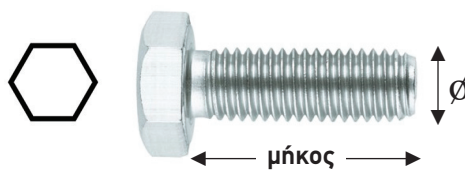


A/A	Μέγεθος mm		Τιμή Τεμ. €
5307100	2,5	1	
5307101	3,0	1	
5307102	3,5	1	
5307103	4,0	1	

Προϊόντα από ανοξείδωτο χάλυβα, υψηλής ποιότητας κατάλληλα να χρησιμοποιηθούν σε διάφορες εφαρμογές, για θαλάσσιους και όχι μόνο σκοπούς.



Βίδες εξάγωνες ολόπασες 8,8 / DIN 933



Διάμετρος 4			
A/A	Διάμετρος x μήκος mm		Τιμή Τεμ. €
33000020	4 x 8	1000	
33000021	4 x 10	1000	
33000022	4 x 12	1000	
33000023	4 x 14	1000	
33000024	4 x 16	1000	
33000025	4 x 18	1000	
33000026	4 x 20	500	
33000027	4 x 22	500	
33000312	4 x 25	500	
33000028	4 x 30	500	
33000311	4 x 35	500	
33000029	4 x 40	500	
33000030	4 x 50	500	
33000075	4 x 60	500	

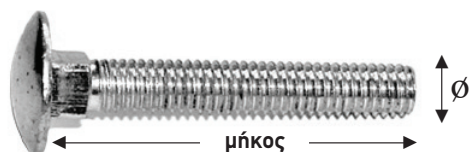
Διάμετρος 5			
A/A	Διάμετρος x μήκος mm		Τιμή Τεμ. €
33000069	5 x 8	500	
33000070	5 x 10	500	
33000071	5 x 12	500	
33000072	5 x 14	500	
33000073	5 x 16	500	
33000074	5 x 18	500	
33000076	5 x 20	200	
33000077	5 x 22	200	
33000078	5 x 25	200	
33000080	5 x 30	200	
33000082	5 x 35	200	
33000084	5 x 40	200	
33000086	5 x 45	200	
33000088	5 x 50	200	
33000090	5 x 60	200	
33000092	5 x 70	200	

Διάμετρος 6			
A/A	Διάμετρος x μήκος mm		Τιμή Τεμ. €
33000035	6 x 12	200	
33000003	6 x 16	200	
33000004	6 x 20	200	
33000005	6 x 25	200	
33000006	6 x 30	200	
33000007	6 x 35	200	
33000008	6 x 40	200	
33000009	6 x 45	200	
33000010	6 x 50	100	
33000011	6 x 55	100	
33000012	6 x 60	100	
33000014	6 x 70	100	
33000016	6 x 80	100	
330000163	6 x 90	100	
330000160	6x100	100	
330000162	6x120	100	

Διάμετρος 8			
A/A	Διάμετρος x μήκος mm		Τιμή Τεμ. €
33000169	8 x 16	200	
33000017	8 x 20	200	
33000018	8 x 25	200	
33000019	8 x 30	100	
33000020	8 x 35	100	
33000021	8 x 40	100	
33000022	8 x 45	100	
33000023	8 x 50	100	
33000024	8 x 55	100	
33000025	8 x 60	100	
33000026	8 x 65	100	
33000027	8 x 70	100	
33000028	8 x 75	100	
33000029	8 x 80	50	
33000030	8 x 90	50	
33000031	8x100	50	
330000313	8x120	50	
330000314	8x140	50	

Διάμετρος 10			
A/A	Διάμετρος x μήκος mm		Τιμή Τεμ. €
33000317	10 x 16	200	
33000318	10 x 20	100	
33000319	10 x 25	100	
33000032	10 x 30	100	
33000325	10 x 35	100	
33000033	10 x 40	100	
33000034	10 x 45	100	
33000035	10 x 50	100	
33000036	10 x 55	50	
33000037	10 x 60	50	
33000038	10 x 65	50	
33000039	10 x 70	50	
33000040	10 x 75	50	
33000041	10 x 80	50	
330000410	10 x 90	50	
33000042	10 x 100	50	
33000043	10 x 120	50	
330000430	10 x 140	50	

Διάμετρος 12			
A/A	Διάμετρος x μήκος mm		Τιμή Τεμ. €
4053760	12 x 16	100	
4053763	12 x 20	100	
4053765	12 x 25	100	
33000439	12 x 30	100	
33000044	12 x 35	100	
33000045	12 x 40	100	
33000046	12 x 45	50	
33000047	12 x 50	50	
33000048	12 x 55	50	
33000049	12 x 60	50	
33000050	12 x 70	50	
33000051	12 x 80	50	
330000510	12 x 90	50	
33000052	12 x 100	50	
330000520	12 x 120	50	

Καρόβιδες DIN 603

Διάμετρος 6

A/A	Διάμετρος x μήκος mm		Τιμή Τεμ. €
3301155	6 x 16	200	
3301157	6 x 20	200	
3301158	6 x 25	200	
3301159	6 x 30	200	
3301160	6 x 35	200	
3301161	6 x 40	200	
3301162	6 x 45	200	
3301163	6 x 50	200	
3301165	6 x 60	200	
3301166	6 x 70	200	
3301167	6 x 80	200	

Διάμετρος 8

A/A	Διάμετρος x μήκος mm		Τιμή Τεμ. €
3301170	8 x 20	100	
3301171	8 x 25	100	
3301172	8 x 30	100	
3301173	8 x 35	100	
3301175	8 x 40	100	
3301176	8 x 45	100	
3301177	8 x 50	100	
3301178	8 x 55	100	
3301179	8 x 60	100	
3301180	8 x 70	100	
3301181	8 x 80	100	
3301183	8 x 90	100	
33011812	8 x 100	50	

Διάμετρος 10

A/A	Διάμετρος x μήκος mm		Τιμή Τεμ. €
3301182	10 x 20	50	
33011822	10 x 25	50	
3301184	10 x 30	50	
3301185	10 x 35	50	
3301186	10 x 40	50	
3301187	10 x 45	50	
3301188	10 x 50	50	
3301189	10 x 55	50	
3301190	10 x 60	50	
3301192	10 x 70	50	
3301194	10 x 80	50	

Φρεζάτες σταυρός DIN 965 INOX


ΣΤΑΥΡΟΣ


Διάμετρος 4

A/A	Διάμετρος x μήκος mm		Τιμή Τεμ. €
3300164	4 x 10	500	
3300165	4 x 16	500	
3300166	4 x 18	500	
3300167	4 x 20	500	
33001670	4 x 22	500	
3300168	4 x 25	500	
3300169	4 x 30	500	
3300170	4 x 35	500	
3300171	4 x 40	500	
3300172	4 x 45	500	
3300173	4 x 50	500	

Διάμετρος 5

A/A	Διάμετρος x μήκος mm		Τιμή Τεμ. €
3300180	5 x 10	500	
330018101	5 x 12	500	
3300182	5 x 16	500	
33001812	5 x 18	500	
33001840	5 x 22	500	
3300184	5 x 20	500	
3300181	5 x 25	500	
3300183	5 x 30	500	
3300179	5 x 35	500	
3300185	5 x 40	500	
3300186	5 x 50	500	
3300187	5 x 60	500	
3300188	5 x 70	500	
3300199	5 x 80	500	

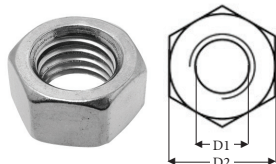
Διάμετρος 6

3300190	6 x 16	500	
3300191	6 x 20	500	
3300192	6 x 25	500	
3300193	6 x 30	500	
3300194	6 x 35	500	
3300195	6 x 40	500	
3300197	6 x 50	500	
3300196	6 x 60	500	
3300189	6 x 70	500	
3300198	6 x 80	500	

Διάμετρος 8

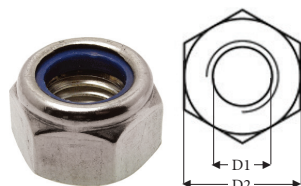
3300162	8 x 20	500	
3300163	8 x 30	500	

Παξιμάδια εξάγωνα DIN 934



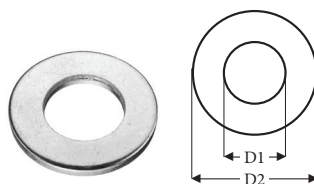
A/A	Μέγεθος D1	Εξωτερική διάμετρος D2 mm		Τιμή Τεμ. €
3300624	M3	5	1000	
3300625	M4	7	1000	
3300626	M5	8	1000	
3300627	M6	10	500	
3300628	M8	13	200	
3300629	M10	17	100	
3300630	M12	19	50	
3300631	M14	22	50	
3300632	M16	24	50	
3300633	M18	27	50	
3300634	M20	30	50	

Παξιμάδια ασφαλείας DIN 985



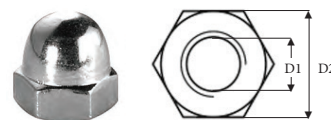
A/A	Μέγεθος D1	Εξωτερική διάμετρος D2 mm		Τιμή Τεμ. €
3300803	M4	7	1000	
3300804	M5	8	1000	
3300805	M6	10	500	
3300807	M8	13	200	
3300810	M10	17	100	
3300812	M12	19	50	
3300814	M14	22	50	
3300815	M16	24	50	
3300817	M20	30	50	

Ροδέλες στενές DIN 125



A/A	Μέγεθος D1	Εξωτερική διάμετρος D2 (mm)		Τιμή Τεμ. €
3300705	M4	9	1000	
3300706	M5	10	1000	
3300707	M6	12	1000	
3300708	M8	16	500	
3300709	M10	20	500	
3300710	M12	24	500	
3300711	M14	28	100	
3300712	M16	32	100	
3300713	M18	36	100	
3300714	M20	40	100	

Παξιμάδια τυφλά DIN 5721



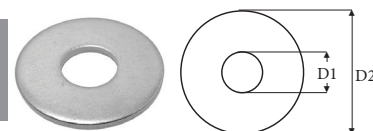
A/A	Μέγεθος D1	Εξωτερική διάμετρος D2 mm		Τιμή Τεμ. €
3300854	M5	6	200	
3300855	M6	10	200	
3300857	M8	13	200	
3300859	M10	17	200	
3300861	M12	19	100	
3300862	M14	22	100	
3300863	M16	24	100	

Γκρόβερ DIN 7980



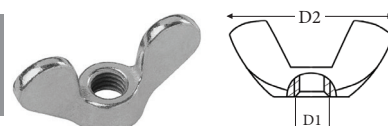
A/A	Μέγεθος D1	Εξωτερική διάμετρος D2 mm		Τιμή Τεμ. €
3300871	M4	7	1000	
3300872	M5	8,8	1000	
3300873	M6	9,9	1000	
3300875	M8	12,7	1000	
3300877	M10	16	500	
3300879	M12	18	500	
3300874	M14	21,1	500	
3300883	M16	24,4	500	

Ροδέλες φαρδιές DIN 9021



A/A	Μέγεθος D1	Εξωτερική διάμετρος D2 mm		Τιμή Τεμ. €
3300722	M4	12	1000	
3300723	M5	15	1000	
3300724	M6	18	500	
3300725	M8	24	200	
3300726	M10	30	100	
3300727	M12	36	50	
33007270	M14	42	50	
3300728	M16	48	50	
33007280	M18	56	50	
3300729	M20	60	50	
3300730	M22	66	50	

Πεταλούδες DIN 315



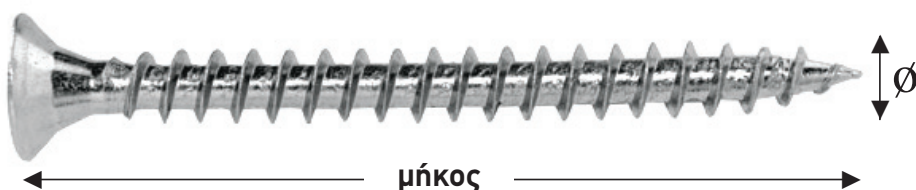
A/A	Μέγεθος D1	Πλάτος D2 mm		Τιμή Τεμ. €
3300612	M4	20	200	
3300613	M5	26	200	
3300614	M6	33	200	
3300615	M8	39	200	
3300616	M10	51	200	
3300617	M12	65	200	
3300618	M16	73	200	

Νοβοπανόβιδες DIN 6112


ΡΟΖΙ



ΦΡΕΖΑΤΕΣ


Διάμετρος 3 / Μύτη PZ No1

A/A	Διάμετρος x μήκος mm		Τιμή Τεμ. €
3300094	3 x 12	1000	
3300095	3 x 16	1000	
3300096	3 x 20	1000	
3300097	3 x 25	1000	
3300100	3 x 30	1000	
3300101	3 x 35	1000	

Διάμετρος 3,5 / Μύτη PZ No2

A/A	Διάμετρος x μήκος mm		Τιμή Τεμ. €
3300104	3,5 x 12	1000	
3300105	3,5 x 13	1000	
3300106	3,5 x 16	1000	
3300107	3,5 x 20	1000	
3300108	3,5 x 25	1000	
3300109	3,5 x 30	1000	
33001090	3,5 x 35	1000	
3300110	3,5 x 40	1000	
3300111	3,5 x 50	200	

Διάμετρος 4 / Μύτη PZ No2

A/A	Διάμετρος x μήκος mm		Τιμή Τεμ. €
3300120	4 x 12	500	
3300112	4 x 16	500	
3300113	4 x 20	500	
3300114	4 x 25	500	
3300115	4 x 30	500	
3300116	4 x 35	500	
3300117	4 x 40	500	
3300118	4 x 45	200	
3300119	4 x 50	200	
3300121	4 x 60	200	
3300123	4 x 70	200	
3300122	4 x 80	200	

Διάμετρος 5 / Μύτη PZ No2

A/A	Διάμετρος x μήκος mm		Τιμή Τεμ. €
3300128	5 x 16	500	
3300130	5 x 20	200	
3300131	5 x 25	200	
3300132	5 x 30	200	
3300133	5 x 35	200	
3300134	5 x 40	200	
3300135	5 x 45	200	
3300136	5 x 50	200	
3300137	5 x 55	100	
3300138	5 x 60	100	
3300139	5 x 70	100	
3300140	5 x 80	100	
3300141	5 x 90	100	
3300142	5x100	100	
3300129	5x120	100	

Διάμετρος 6 / Μύτη PZ No3

A/A	Διάμετρος x μήκος mm		Τιμή Τεμ. €
3300143	6 x 20	200	
3300144	6 x 25	200	
3300145	6 x 30	200	
3300146	6 x 35	200	
3300147	6 x 40	200	
3300148	6 x 45	200	
3300149	6 x 50	200	
3300150	6 x 60	100	
3300151	6 x 70	100	
3300152	6 x 80	100	
3300153	6 x 90	100	
3300154	6x100	100	
3300156	6x120	100	
3300157	6x140	100	
3300158	6x160	100	

Λαμαρόβιδες ψωμάκι σταυρός DIN 7981



ΣΤΑΥΡΟΣ



ΨΩΜΑΚΙ



3,5

A/A	Διαστάσεις mm		Τιμή Τεμ. €
3300305	3,5 x 9,5	1000	
3300306	3,5 x 13	1000	
3300307	3,5 x 16	1000	
3300308	3,5 x 19	1000	
3300309	3,5 x 25	1000	
3300310	3,5 x 32	1000	
3300311	3,5 x 38	1000	

4,8

A/A	Διαστάσεις mm		Τιμή Τεμ. €
3300321	4,8 x 16	500	
33003231	4,8 x 19	500	
3300322	4,8 x 25	500	
3300323	4,8 x 32	500	
3300324	4,8 x 38	500	
3300325	4,8 x 50	200	
33003251	4,8 x 60	200	
3300326	4,8 x 70	200	

4,2

A/A	Διαστάσεις mm		Τιμή Τεμ. €
3300313	4,2 x 13	1000	
3300314	4,2 x 16	1000	
3300315	4,2 x 19	1000	
3300316	4,2 x 25	500	
3300317	4,2 x 32	500	
3300318	4,2 x 38	500	
3300319	4,2 x 50	500	
3300320	4,2 x 60	500	

5,5

A/A	Διαστάσεις mm		Τιμή Τεμ. €
3300327	5,5 x 19	100	
3300328	5,5 x 25	100	
3300329	5,5 x 32	100	
3300330	5,5 x 38	100	
3300331	5,5 x 50	100	
3300332	5,5 x 60	100	

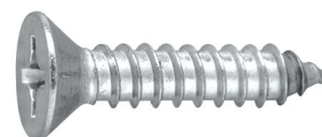
Λαμαρόβιδες φρεζάτες σταυρός DIN 7982



ΣΤΑΥΡΟΣ



ΦΡΕΖΑΤΕΣ

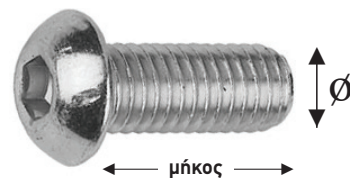


A/A	Διαστάσεις mm		Τιμή Τεμ. €
3300360	4,2 x 13	1000	
3300361	4,2 x 16	1000	
3300362	4,2 x 19	1000	
33003621	4,2 x 22	1000	
3300363	4,2 x 25	500	
3300364	4,2 x 32	200	
3300365	4,2 x 38	200	
3300366	4,2 x 45	200	
3300367	4,2 x 50	200	
3300368	4,2 x 60	200	

A/A	Διαστάσεις mm		Τιμή Τεμ. €
3300372	4,8 x 16	500	
3300373	4,8 x 19	500	
3300374	4,8 x 25	500	
3300375	4,8 x 32	500	
3300376	4,8 x 38	200	
3300377	4,8 x 50	200	
3300378	4,8 x 60	200	

A/A	Διαστάσεις mm		Τιμή Τεμ. €
3300385	5,5 x 19	200	
3300386	5,5 x 25	200	
3300387	5,5 x 32	200	
3300388	5,5 x 38	200	
3300383	5,5 x 50	200	
3300384	5,5 x 60	200	
3300382	5,5 x 80	200	

**Αλενόβιδες με κεφάλι
DIN 912**

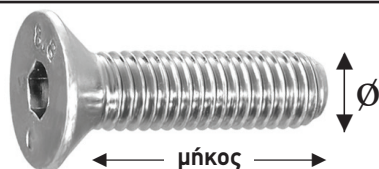
**Αλενόβιδες
ψωμάκι DIN 7380**


A/A	Διάμετρος x μήκος mm		Τιμή Τεμ. €
3			
3300422	3 x 10	200	
33004221	3 x 12	200	
3300423	3 x 16	200	
3300424	3 x 20	200	
33004241	3 x 22	200	
3300425	3 x 25	200	
3300426	3 x 35	200	
33004261	3 x 40	200	
3300427	3 x 50	200	
4			
33004010	4 x 8	200	
33004011	4 x 10	200	
33004012	4 x 12	200	
33004013	4 x 16	200	
33004014	4 x 20	200	
33004015	4 x 25	200	
33004021	4 x 30	200	
33004007	4 x 35	200	
33004016	4 x 40	200	
330041181	4 x 50	200	
5			
3300428	5 x 8	200	
3300430	5 x 10	200	
3300431	5 x 12	200	
3300433	5 x 16	200	
3300434	5 x 18	200	
3300435	5 x 20	200	
3300436	5 x 25	200	
3300438	5 x 30	200	
3300440	5 x 35	100	
3300441	5 x 40	100	
3300442	5 x 45	100	
3300445	5 x 50	100	
6			
33004018	6 x 10	200	
33004017	6 x 12	200	
33004019	6 x 16	200	
3300402	6 x 20	200	
3300403	6 x 25	200	
3300404	6 x 30	200	
3300405	6 x 35	200	
3300406	6 x 40	100	

A/A	Διάμετρος x μήκος mm		Τιμή Τεμ. €
6			
3300407	6 x 50	100	
33004070	6 x 60	100	
33004071	6 x 80	100	
8			
3300408	8 x 10	100	
33004082	8 x 12	100	
33004085	8 x 16	100	
3300409	8 x 20	100	
3300410	8 x 25	100	
3300411	8 x 30	100	
33004110	8 x 35	100	
3300412	8 x 40	50	
33004121	8 x 45	50	
33004125	8 x 50	50	
33004126	8 x 60	50	
33004127	8 x 70	50	
33004130	8 x 80	50	
33004137	8 x 90	50	
33004138	8 x 100	50	
33004139	8 x 110	50	
33004131	8 x 120	50	
10			
33004136	10 x 12	100	
33004144	10 x 16	100	
33004140	10 x 20	100	
33004141	10 x 25	100	
3300414	10 x 30	50	
33004142	10 x 35	50	
3300415	10 x 40	50	
33004151	10 x 45	50	
3300416	10 x 50	50	
33004162	10 x 60	50	
33004171	10 x 70	50	
3300417	10 x 80	50	
12			
33004180	12 x 25	50	
3300418	12 x 30	50	
33004182	12 x 35	50	
3300419	12 x 40	50	
3300420	12 x 50	50	
3300421	12 x 70	50	
33004210	12 x 110	50	

A/A	Διάμετρος x μήκος mm		Τιμή Τεμ. €
6			
3300932	6 x 16	200	
3300926	6 x 20	200	
3300927	6 x 25	200	
3300928	6 x 30	200	
3300929	6 x 35	200	
3300930	6 x 40	200	
3300931	6 x 60	200	
8			
3300940	8 x 20	200	
3300941	8 x 25	200	
3300942	8 x 30	200	
3300943	8 x 35	200	
3300944	8 x 40	200	
3300945	8 x 50	200	
3300946	8 x 60	200	
3300975	8 x 80	200	
10			
3300948	10 x 20	100	
3300949	10 x 25	100	
3300950	10 x 30	100	
3300951	10 x 35	100	
3300952	10 x 50	100	
3300953	10 x 60	100	
12			
3300970	12 x 30	100	
3300972	12 x 40	100	
3300974	12 x 60	100	

Αλενόβιδες φρεζάτες DIN 7991



Ακέφαλες DIN 916



A/A	Διάμετρος x μήκος mm		Τιμή Τεμ. €
4			
3300451	4 x 8	500	
3300452	4 x 10	500	
3300453	4 x 12	500	
3300454	4 x 16	500	
3300455	4 x 20	500	
33004551	4 x 25	500	
3300456	4 x 30	500	
33004561	4 x 35	250	
33004562	4 x 40	250	
3300457	4 x 50	250	
3300458	4 x 60	250	
5			
3300460	5 x 10	200	
3300462	5 x 16	200	
3300463	5 x 20	200	
3300464	5 x 25	200	
3300465	5 x 30	200	
3300466	5 x 35	200	
33004661	5 x 40	200	
3300467	5 x 50	200	
3300461	5 x 60	200	
3300468	5 x 70	200	
3300469	5 x 80	200	
8			
3300505	8 x 16	100	
3300507	8 x 20	100	
3300508	8 x 25	100	
3300509	8 x 30	100	
3300510	8 x 35	100	
3300511	8 x 40	100	
3300513	8 x 45	100	

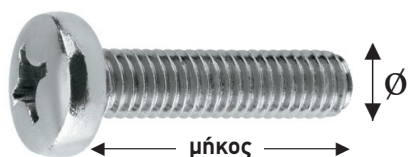
A/A	Διάμετρος x μήκος mm		Τιμή Τεμ. €
6			
3300470	6 x 8	200	
3300471	6 x 10	200	
3300472	6 x 12	200	
3300473	6 x 14	200	
3300474	6 x 16	200	
3300475	6 x 20	200	
3300476	6 x 25	200	
3300477	6 x 30	200	
3300478	6 x 35	200	
3300479	6 x 40	200	
33004791	6 x 45	200	
3300480	6 x 50	200	
3300481	6 x 60	200	
33004811	6 x 65	200	
3300482	6 x 70	200	
3300483	6 x 80	200	
3300484	6 x 90	200	
3300489	6 x 100	200	
10			
3300562	10 x 20	100	
3300564	10 x 25	100	
3300566	10 x 30	100	
3300570	10 x 40	100	

A/A	Διάμετρος x μήκος mm		Τιμή Τεμ. €
3			
3301201	3 x 4	100	
3301202	3 x 6	100	
4			
3301205	4 x 4	100	
3301206	4 x 5	100	
3301207	4 x 6	100	
3301208	4 x 8	100	
3301209	4 x 10	100	
5			
3301212	5 x 6	100	
3301213	5 x 8	100	
3301214	5 x 10	100	
6			
3301219	6 x 6	100	
3301220	6 x 8	100	
3301221	6 x 10	100	
3301222	6 x 12	100	
3301225	6 x 16	100	
8			
3301229	8 x 8	100	
3301230	8 x 10	100	

Βίδες σταυρός πομπή DIN 7985



ΣΤΑΥΡΟΣ



A/A	Διάμετρος x μήκος mm		Τιμή Τεμ. €
3301141	4 x 10	100	
3301144	4 x 16	100	
3301112	4 x 20	100	
3301114	4 x 25	100	
3301115	4 x 30	100	
3301140	4 x 40	100	
3301148	4 x 60	100	
3301110	5 x 12	100	
3301122	5 x 16	100	
3301111	5 x 20	100	
3301117	5 x 25	100	
3301116	5 x 30	100	
3301145	5 x 35	100	

A/A	Διάμετρος x μήκος mm		Τιμή Τεμ. €
3301121	5 x 40	100	
3301119	5 x 50	100	
3301143	5 x 60	100	
3301129	5 x 70	100	
3301146	6 x 12	100	
3301126	6 x 16	100	
3301125	6 x 20	100	
3301113	6 x 30	100	
3301127	6 x 40	100	
3301142	6 x 50	100	
3301118	6 x 60	100	
3301123	6 x 70	100	
3301120	6 x 80	100	
3301147	8 x 12	100	

Στριφώνια DIN 571 - εξάγωνο κεφάλι

Διάμετρος 6

A/A	Διάμετρος x μήκος mm		Τιμή Τεμ. €
33002120	6 x 30	200	
3300213	6 x 40	200	
3300214	6 x 50	200	
3300215	6 x 60	200	
3300216	6 x 70	200	
3300217	6 x 80	100	
33002170	6 x 90	100	
3300218	6 x 100	100	
3300219	6 x 120	100	

Διάμετρος 8

A/A	Διάμετρος x μήκος mm		Τιμή Τεμ. €
3300220	8 x 30	200	
3300221	8 x 40	200	
3300222	8 x 45	200	
3300223	8 x 50	200	
3300224	8 x 60	200	
3300225	8 x 70	200	
3300226	8 x 80	200	
33002260	8 x 90	100	
3300227	8 x 100	100	
3300229	8 x 120	100	
3300230	8 x 140	100	
3300244	8 x 150	100	
3300242	8 x 160	100	
3300243	8 x 180	100	
3300231	8 x 200	100	

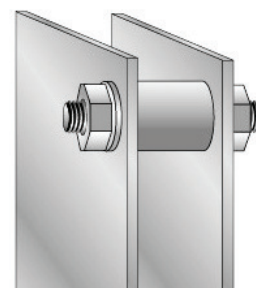
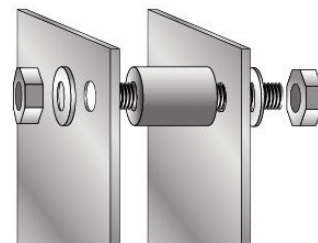
Διάμετρος 10

A/A	Διάμετρος x μήκος mm		Τιμή Τεμ. €
3300232	10 x 40	100	
3300233	10 x 50	100	
3300234	10 x 60	100	
3300235	10 x 70	100	
3300236	10 x 80	100	
3300237	10 x 90	100	
3300238	10 x 100	50	
33002381	10 x 110	50	
3300239	10 x 120	50	
33002395	10 x 140	50	
33002396	10 x 160	50	
3300240	10 x 180	50	
3300241	10 x 200	50	


Ντίζες DIN 975

Μήκος 1 m


A/A	Μέγεθος D1 mm		Τιμή Τεμ. €
3300610	4	1	
3300611	5	1	
3300602	6	1	
3300603	8	1	
3300604	10	1	
3300605	12	1	
3300608	14	1	
3300606	16	1	
33006021	18	1	
3300607	20	1	
3300609	22	1	
33006090	24	1	

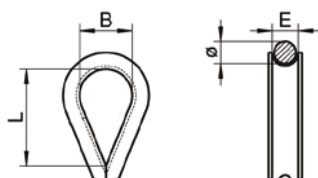


Σφιγκτήρας σωλήνα



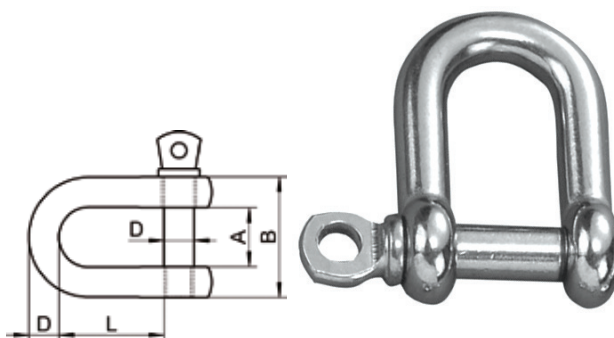
A/A	Διάμετρος ελάχιστη - μέγιστη mm	Ύψος mm	Πάχος mm		Τιμή Τεμ. €
3303522	12 - 20	8	0,7	10	
3303426	16 - 25	12,7	0,7	10	
3303521	20 - 32	12,7	0,7	10	
3303525	25 - 40	12,7	0,7	10	
3303523	32 - 50	12,7	0,7	10	
3303524	50 - 70	12,7	0,7	10	
3303442	58 - 75	12,7	0,7	10	
3303444	70 - 90	12,7	0,7	10	
3303446	77 - 95	12,7	0,7	10	
3303448	87 - 112	12,7	0,7	10	
3303449	100 - 120	12,7	0,7	10	

Ροδάντζα DIN 8247



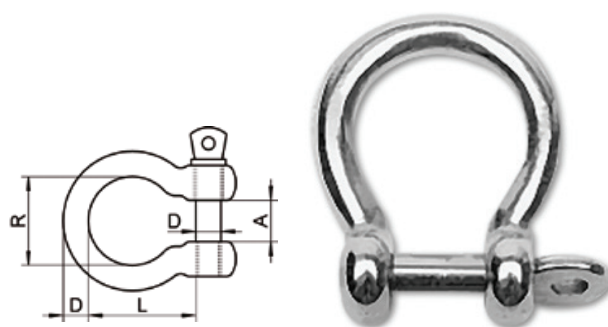
A/A	Ø mm	B mm	L mm	E mm		Τιμή Τεμ. €
3300737	5	13	20	5,6	10	
3300734	6	15	25	6,5	10	
3300735	8	18	33	9	10	
3300731	10	23	41	11	10	

Ναυτικό κλειδί κοντό τύπου D / 8258

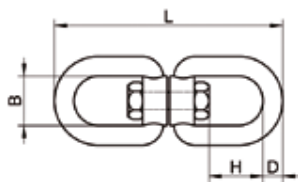


A/A	D mm	A mm	L mm	B mm		Τιμή Τεμ. €
3303312	4	8	14	16	50	
3303313	5	10	17	20	50	
3303314	6	12	21	24	50	
3303315	7	14	24	28	20	
3303316	8	16	28	32	20	
3303317	10	20	35	40	20	
3303318	12	24	42	48	10	

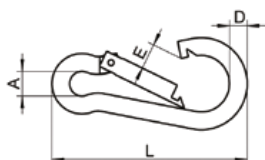
Ναυτικό κλειδί τύπου Ωμέγα / 8260



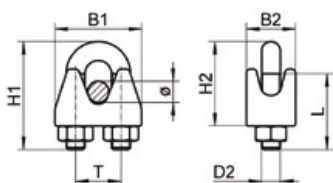
A/A	D mm	A mm	L mm	R mm		Τιμή Τεμ. €
3303353	4	8	14	14	20	
3303354	5	10	17	17	20	
3303355	6	12	21	21	20	
3303356	8	16	28	28	20	
3303357	10	20	34	35	20	
3303358	12	24	42	42	10	

**Στριφτάρι
8254**


A/A	D mm	L mm	H mm	B mm		Τιμή Τεμ. €
3303324	5	60	13	13	10	
3303325	6	65	15	15	10	
3303327	8	90	22	20	5	
3303329	10	115	27	24	5	

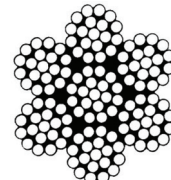
**Αγκιστρο αυτόματο
8249**


A/A	D mm	L mm	A mm	E mm		Τιμή Τεμ. €
3303362	5	50	8	7	25	
3303363	6	60	9	8	20	
3303364	7	70	10	8	20	
3303365	8	80	12	9	20	
3303366	10	100	15	12	10	
3303367	12	120	18	16	10	

**Σφιγκτήρας
συρματόσχοινου
8248**


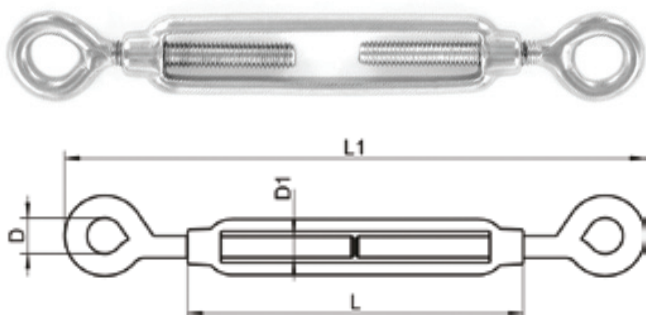
A/A	φ mm	D2	H1 mm	L mm	T mm	B1 mm	B2 mm	H2 mm		Τιμή Τεμ. €
3301005	4	M4	23	12	10	22	12	13	20	
3301007	5	M5	26	15	12	23	13	15	20	
3301009	6	M6	32	18	14	26	13	17	20	
3301011	8	M6	35	18	16	30	13	20	20	
3301013	10	M8	44	22	19	34	22	23	20	

Συρματόσχοινο

**ΠΛΕΞΗ
7x7**

**ΠΛΕΞΗ
7x19**

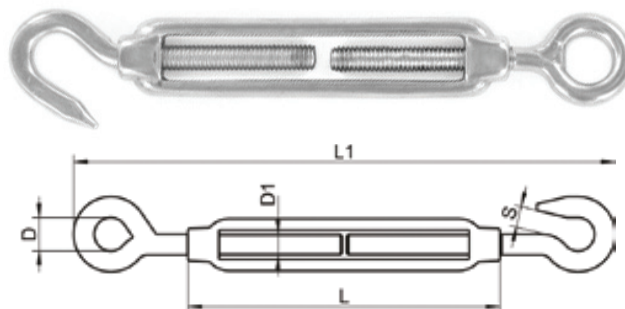
A/A	φ mm	Πλέξη	Μέγιστη αντοχή εργασίας kg	Ρολό m		Τιμή Τεμ. €
3301055	1	7x7	62	250	1	
3301058	1,5	7x7	140	250	1	
3301061	2	7x7	225	250	1	
3301083	2	7x19	240	250	1	
3301064	2,5	7x7	400	250	1	
3301084	2,5	7x19	370	250	1	
3301067	3	7x7	517	250	1	
3301085	3	7x19	480	250	1	
3301070	4	7x7	915	250	1	
3301087	4	7x19	850	250	1	
3301073	5	7x7	1420	250	1	
3301086	5	7x19	1300	250	1	
3301076	6	7x7	2050	100	1	
3301088	6	7x19	1900	100	1	
3301079	8	7x7	3650	100	1	
3301089	8	7x19	3400	100	1	

Εντατήρας με κρίκο 8246



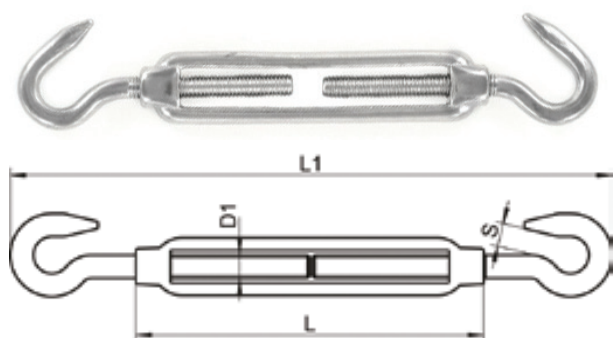
A/A	D1	L mm	L1 mm	D mm		Τιμή Τεμ. €
3303334	M5	70	113	8	10	
3303335	M6	90	145	10	10	
3303337	M8	120	187	14	10	
3303339	M10	150	233	16	10	
3303340	M12	200	299	18	5	

Εντατήρας με γάντζο & κρίκο 8246



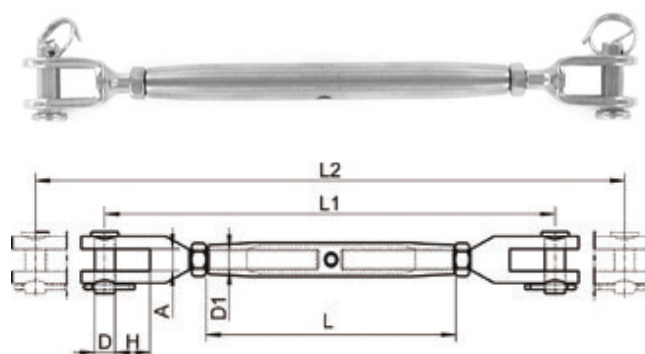
A/A	D1	L mm	L1 mm	D mm	S mm		Τιμή Τεμ. €
3303344	M5	70	113	8	8	10	
3303345	M6	90	145	10	9	10	
3303347	M8	120	187	14	11	10	
3303348	M10	150	233	16	12	10	
3303349	M12	200	299	18	14	5	

Εντατήρας με γάντζο 8246



A/A	D1	L mm	L1 mm	S mm		Τιμή Τεμ. €
3303374	M5	70	113	8	10	
3303375	M6	90	145	9	10	
3303377	M8	120	187	11	10	
3303379	M10	150	233	12	10	
3303380	M12	200	299	14	5	

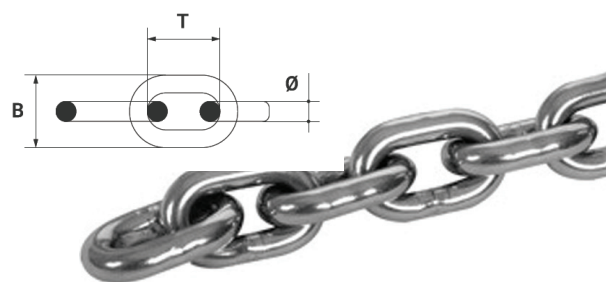
Εντατήρας με πείρους 8245



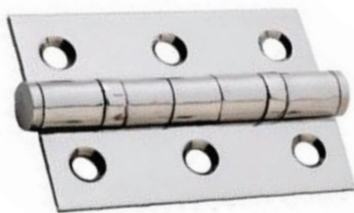
A/A	D1	L mm	L1 mm	L2 mm	D mm	A mm	H mm		Τιμή Τεμ. €
3303384	M5	80	142	190	5	6,5	10	10	
3303385	M6	95	163	230	6	7,5	11	10	
3303387	M8	105	185	255	8	11	11	10	
3303389	M10	125	190	300	9	12	14	10	
3303390	M12	150	275	380	12	14	21	4	

Αλυσίδα 8070

A/A	∅ mm	B mm	T mm	Μήκος m		Τιμή Τεμ. €
3301023	2	9	14	50	1	
3301025	4	16	20,5	50	1	
3301026	5	19,5	23	50	1	
3301027	6	23	28	30	1	

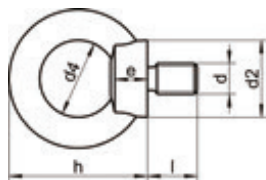


Μεντεσές 8049



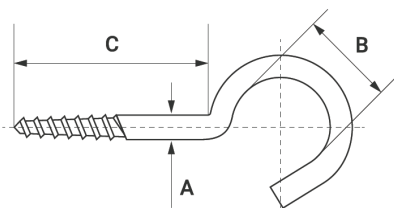
A/A	Διαστάσεις mm	Πάχος mm		Τιμή Τεμ. €
3303301	30 x 40	1,5	25	
3303302	40 x 40	1,5	25	
3303303	40 x 60	1,5	25	
3303304	50 x 60	1,5	25	
3303305	60 x 60	1,5	25	
3303306	50 x 80	1,5	25	
3303307	60 x 80	1,5	25	
3303308	70 x 80	1,5	25	

Μάπα αρσενική 8364



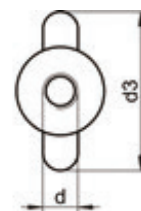
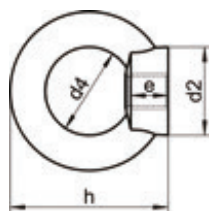
A/A	D	D2 mm	D3 mm	D4 mm	H mm	I mm	E mm		Τιμή Τεμ. €
3303453	M6	20	28	16	31	11	8	20	
3303455	M8	20	36	20	36	13	8,5	20	
3303457	M10	25	45	25	45	17	10	10	
3303459	M12	30	54	30	54	20,5	11	10	

Βιδογάντζος



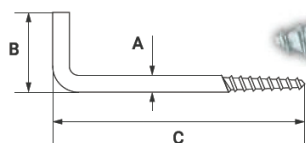
A/A	A mm	B mm	C mm		Τιμή Τεμ. €
3300284	3.5	10	18	100	
3300286	4.0	12	20	100	
3300287	4.5	14	25	100	
3301630	5.0	16	30	100	

Μάπα θηλυκή 8268



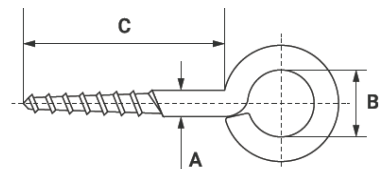
A/A	D	D2 mm	D3 mm	D4 mm	H mm	E mm		Τιμή Τεμ. €
3303405	M6	20	28	16	31	8	20	
3303407	M8	20	36	20	36	8,5	20	
3303409	M10	25	45	25	45	10	10	
3303411	M12	30	53	30	54	11	10	

Βιδογωνιά



A/A	A mm	B mm	C mm		Τιμή Τεμ. €
3300285	3.0	14	30	100	
3300280	3.5	17	50	100	
3300292	4.0	19	45	100	
3300282	4.0	21	60	100	
3300283	4.5	22,5	70	100	
3300290	5.0	25	60	100	

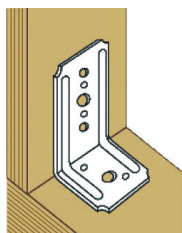
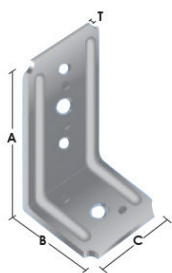
Βιδοθηλειά



A/A	A mm	B mm	C mm		Τιμή Τεμ. €
3300288	3.0	6	40	100	
3300289	3.5	7	50	100	
3301620	4.0	8	60	100	
3301621	4.5	10	70	100	
3301623	5.0	12	80	100	
3301624	6.0	14	100	100	

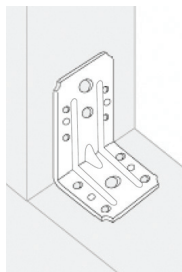
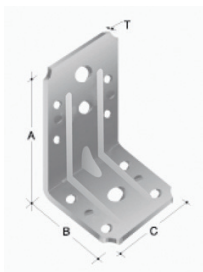


Γωνία συνδέσεως με νεύρο



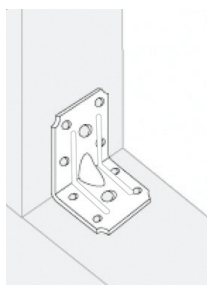
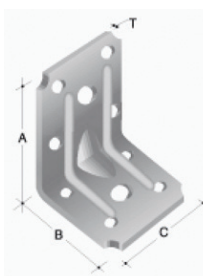
A/A	Κωδικός	Διαστάσεις cm					Τιμή Τεμ. €
		A	B	C	T		
Γαλβανιζέ							
3600626	06.05.28.02	5	10	4.5	0.2	200	
Μαύρο							
3600627	06.05.28.08	5	10	4.5	0.2	200	

Γωνία συνδέσεως με νεύρο



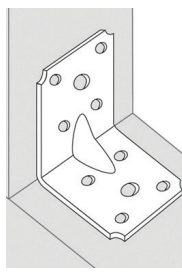
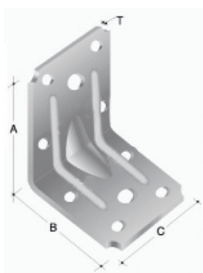
A/A	Κωδικός	Διαστάσεις cm					Τιμή Τεμ. €
		A	B	C	T		
Γαλβανιζέ							
3600526	06.05.32.02	6	10	6	0.2	200	
Μαύρο							
3600528	06.05.32.08	6	10	6	0.2	200	
INOX							
3601012	06.05.32.01	6	10	6	0.2	200	

Γωνία συνδέσεως με νεύρο



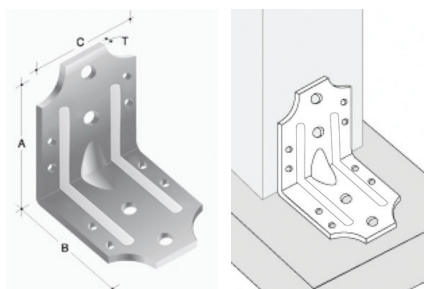
A/A	Κωδικός	Διαστάσεις cm					Τιμή Τεμ. €
		A	B	C	T		
Γαλβανιζέ							
3600615	06.05.29.02	5	5	4.0	0.20	500	
3600618	06.05.36.02	7	7	5.0	0.20	200	
Μαύρο							
3600515	06.05.29.08	5	5	4.0	0.20	500	
3600517	06.05.36.08	7	7	5.0	0.20	200	
INOX							
3601006	06.05.29.01	5	5	4.0	0.2	500	
3601007	06.05.36.01	7	7	5.0	0.2	200	

Γωνία συνδέσεως με νεύρο



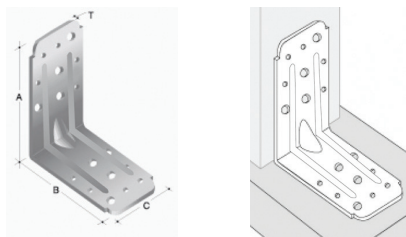
A/A	Κωδικός	Διαστάσεις cm					Τιμή Τεμ. €
		A	B	C	T		
Γαλβανιζέ							
3600621	06.05.43.02	9	9	6.5	0.20	100	
Μαύρο							
3600525	06.05.43.08	9	9	6.5	0.20	100	
INOX							
3601008	06.05.43.01	9	9	6.5	0.20	100	

Γωνία συνδέσεως με νεύρο



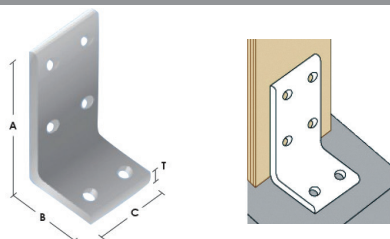
A/A	Κωδικός	Διαστάσεις cm					Τιμή Τεμ. €
		A	B	C	T		
Γαλβανιζέ							
3600624	06.05.04.02	10	10	8.0	0.25	80	
3600054	06.05.12.02	13	13	8.0	0.25	60	
3600264	06.05.18.02	20	20	8.0	0.40	30	
3300352	06.05.09.02	25	10	8.0	0.40	30	
Μαύρο							
3600527	06.05.04.08	10	10	8.0	0.25	80	
3600549	06.05.12.08	13	13	8.0	0.25	60	
3600550	06.05.18.08	20	20	8.0	0.40	30	

Γωνία συνδέσεως με νεύρο



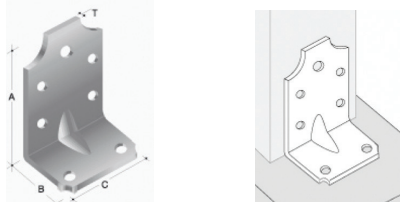
A/A	Κωδικός	Διαστάσεις cm					Τιμή Τεμ. €
		A	B	C	T		
Γαλβανιζέ							
3600630	06.05.10.02	13	13	7.0	0.25	100	
Μαύρο							
3600529	06.05.10.08	13	13	7.0	0.25	100	
INOX							
3601015	06.05.10.01	13	13	7.0	0.25	100	

Γωνία ενισχυμένη



A/A	Κωδικός	Διαστάσεις cm					Τιμή Τεμ. €
		A	B	C	T		
Μαύρο							
3600170	06.07.14.08	15	7.5	8.0	1	20	

Γωνία συνδέσεως



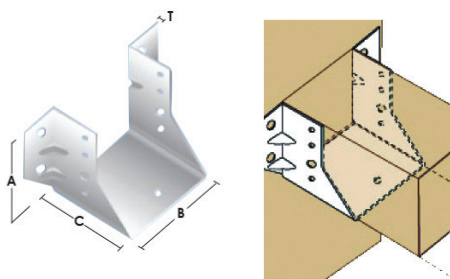
A/A	Κωδικός	Διαστάσεις cm					Τιμή Τεμ. €
		A	B	C	T		
Γαλβανιζέ							
3600052	06.05.41.02	17	7	6,5	0.2	50	

Γωνία με καράβουλα διακοσμητική



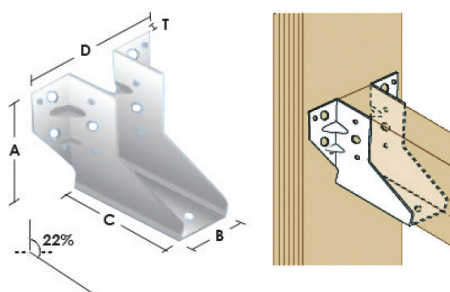
A/A	Κωδικός	Διαστάσεις cm					Τιμή Τεμ. €
		A	B	C	T		
Μαύρο							
3600535	06.01.00.08	36	36	4	0,5	10	

Δοκοθήκη ίσια



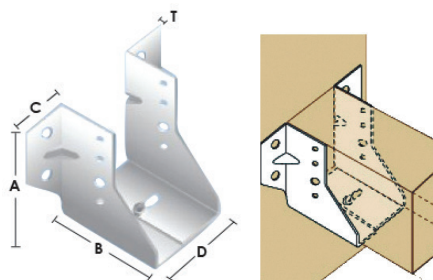
A/A	Κωδικός	Διαστάσεις cm				T		Τιμή Τεμ. €
		A	B	C	T			
Γαλβανιζέ								
3600703	08.06.09.02	11.0	4.8	8.5	0.2	70		
3600706	08.06.10.02	10.5	6.0	8.5	0.2	60		
3600709	08.06.11.02	10.0	7.0	8.5	0.2	60		
3600108	08.06.12.02	9.5	8.0	8.5	0.2	60		
3600110	08.06.13.02	9.0	9.0	8.5	0.2	60		
Μαύρο								
3600114	08.06.09.08	11.0	4.8	8.5	0.2	70		
3600115	08.06.10.08	10.5	6.0	8.5	0.2	60		
3600116	08.06.11.08	10.0	7.0	8.5	0.2	60		
3600117	08.06.12.08	9.5	8.0	8.5	0.2	60		
3600118	08.06.13.08	9.0	9.0	8.5	0.2	60		
INOX								
3600710	08.06.09.01	11.0	4.8	8.5	0.2	70		
3600380	08.06.10.01	10.5	6.0	8.5	0.2	60		
3601049	08.06.11.01	10.0	7.0	8.5	0.2	60		
3601050	08.06.12.01	9.5	8.0	8.5	0.2	60		
3601051	08.06.13.01	9.0	9.0	8.5	0.2	60		

Δοκοθήκη με κλίση 22%



A/A	Κωδικός	Διαστάσεις cm					T		Τιμή Τεμ. €
		A	B	C	D	T			
Γαλβανιζέ									
3600671	08.05.09.02	10.5	4.8	9.5	16	0.2	70		
3600672	08.05.10.02	10.0	6.0	9.5	16	0.2	60		
3600670	08.05.11.02	9.5	7.0	9.5	16	0.2	60		
3600675	08.05.12.02	9.0	8.0	9.5	16	0.2	60		
3600674	08.05.13.02	8.9	9.0	9.5	16	0.2	60		
Μαύρο									
3600581	08.05.09.08	10.5	4.8	9.5	16	0.2	70		
3600582	08.05.10.08	10.0	6.0	9.5	16	0.2	60		
3600583	08.05.11.08	9.5	7.0	9.5	16	0.2	60		
3600584	08.05.12.08	9.0	8.0	9.5	16	0.2	60		
3600585	08.05.13.08	8.9	9.0	9.5	16	0.2	60		

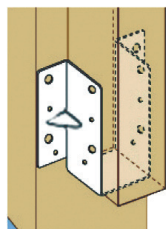
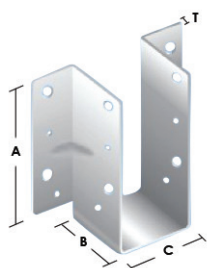
Δοκοθήκη διαιρούμενη



A/A	Κωδικός	Διαστάσεις cm					T		Τιμή Τεμ. €
		A	B	C	D	T			
Γαλβανιζέ									
3600133	08.01.00.02	9,6	4.8	8.7	4.0	0.2	60		

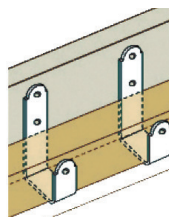
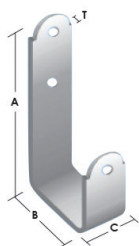
Άνοιγμα: από 0,48 έως 0,85 cm

Δοκοθήκη βαρέως τύπου



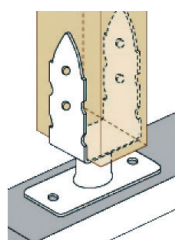
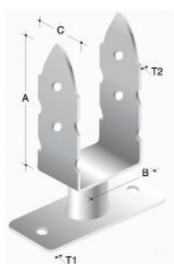
A/A	Κωδικός	Διαστάσεις cm				Τ		Τιμή Τεμ. €
		A	B	C	T			
Γαλβανιζέ								
3600680	08.04.11.02	14.5	7.0	6.0	0.25	40		
3600681	08.04.12.02	14.0	8.0	6.0	0.25	40		
3600679	08.04.13.02	13.5	9.0	6.0	0.25	40		
3600682	08.04.03.02	13.0	10.0	6.0	0.25	40		
3600683	08.04.04.02	12.5	11.0	6.0	0.25	40		
3600684	08.04.05.02	12.0	12.0	6.0	0.25	40		
3600685	08.04.06.02	11.5	13.0	6.0	0.25	40		
3600686	08.04.07.02	11.0	14.0	6.0	0.25	40		
Μαύρο								
3600687	08.04.11.08	14.5	7.0	6.0	0.25	40		
3600688	08.04.12.08	14.0	8.0	6.0	0.25	40		
3600689	08.04.13.08	13.5	9.0	6.0	0.25	40		
3600690	08.04.03.08	13.0	10.0	6.0	0.25	40		
3600691	08.04.04.08	12.5	11.0	6.0	0.25	40		
3600692	08.04.05.08	12.0	12.0	6.0	0.25	40		
3600693	08.04.06.08	11.5	13.0	6.0	0.25	40		
3600694	08.04.07.08	11.0	14.0	6.0	0.25	40		

Δοκοθήκη κρεμαστή



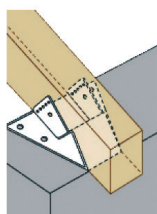
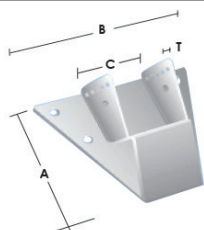
A/A	Κωδικός	Διαστάσεις cm				Τ		Τιμή Τεμ. €
		A	B	C	T			
Μαύρο								
3600715	08.03.01.08	23.5	5.7	5.0	0.4	30		
3600716	08.03.02.08	23.5	6.2	5.0	0.4	30		

Βάση παραδοσιακή



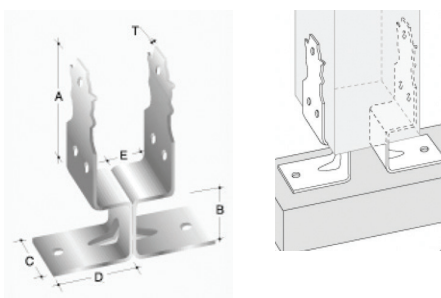
A/A	Κωδικός	Διαστάσεις cm						Τιμή Τεμ. €
		A	B	C	T1	T2		
Μαύρο								
3600062	03.10.01.08	14.0	7.0	6.0	0.5	0.4	20	
3600069	03.10.02.08	14.0	8.0	6.0	0.5	0.4	20	
3600064	03.10.03.08	14.0	9.0	6.0	0.5	0.4	20	
3600068	03.10.04.08	14.0	10.0	6.0	0.5	0.4	20	
3600065	03.10.16.08	14.0	11.0	6.0	0.5	0.4	20	
3600071	03.10.05.08	14.0	12.0	6.0	0.5	0.4	20	
3600067	03.10.27.08	14.0	14.0	6.0	0.5	0.4	20	

Βάση ψαλιδιών 25° κλίση



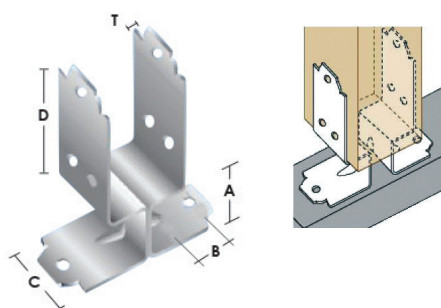
A/A	Κωδικός	Διαστάσεις cm					Τιμή Τεμ. €
		A	B	C	T		
Μαύρο							
3600247	03.11.33.08	18.5	22	8.0	0.2	1	

Βάση διαιρούμενη



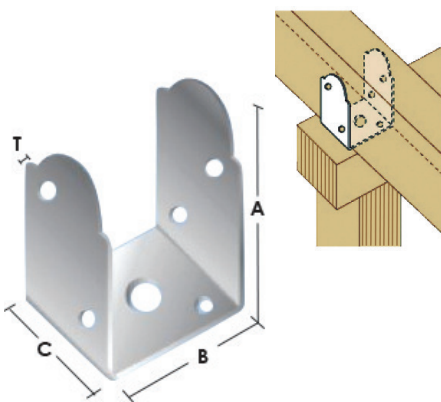
A/A	Κωδικός	Διαστάσεις cm							Τιμή Τεμ. €
		A	B	C	D	E	T		
Γαλβανιζέ									
3600066	03.02.00.02	13.2	6.8	7.0	7.4	6.8	0.4	20 σετ	
Μαύρο									
3600063	03.02.00.08	13.2	6.8	7.0	7.4	6.8	0.4	20 σετ	

Βάση διαιρούμενη



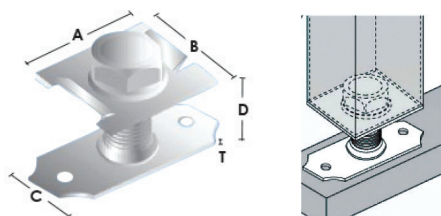
A/A	Κωδικός	Διαστάσεις cm						Τιμή Τεμ. €
		A	B	C	D	T		
INOX								
3601100	03.02.00.01	6.8	6.8	7.0	13.2	0.4	20 σετ	

Πι φουρουσίων



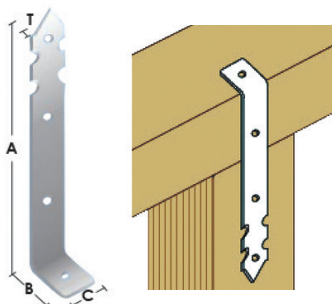
A/A	Κωδικός	Διαστάσεις cm					Τιμή Τεμ. €
		A	B	C	T		
Γαλβανιζέ							
3600161	25.01.01.02	8.0	5.0	4.0	0.25	100	
3600162	25.01.02.02	7.5	6.0	4.0	0.25	100	
3600163	25.01.03.02	7.0	7.0	4.0	0.25	100	
3600164	25.01.04.02	6.5	8.0	4.0	0.25	100	
Μαύρο							
3600157	25.01.01.08	8.0	5.0	4.0	0.25	100	
3600158	25.01.02.08	7.5	6.0	4.0	0.25	100	
3600159	25.01.03.08	7.0	7.0	4.0	0.25	100	
3600160	25.01.04.08	6.5	8.0	4.0	0.25	100	

Βάση κοιλοδοκού ρυθμιζόμενη



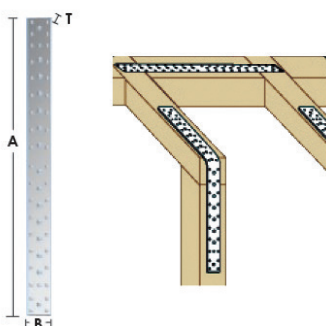
A/A	Κωδικός	Διαστάσεις cm						Τιμή Τεμ. €
		A	B	C	D	T		
Αβαφη								
3600241	03.06.02.00	8.0	8.0	7.0	1.8...9.5	0.4	20	
3600242	03.06.03.00	9.0	9.0	7.0	1.8...9.5	0.4	20	
3600243	03.06.04.00	10	10	7.0	1.8...9.5	0.4	15	
3600244	03.06.06.00	12	12	7.0	1.8...9.5	0.4	10	

Γάμα συνδέσεως



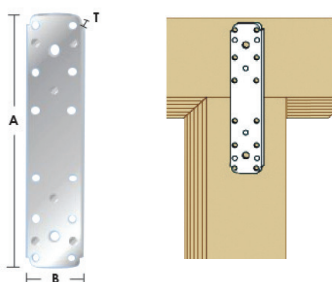
A/A	Κωδικός	Διαστάσεις cm					Τιμή Τεμ. €
		A	B	C	T		
Μαύρο							
3600375	04.01.00.08	34	3.6	5.0	0.3	50	

Λαμάκι συνδέσεως στέγης 1 μέτρο



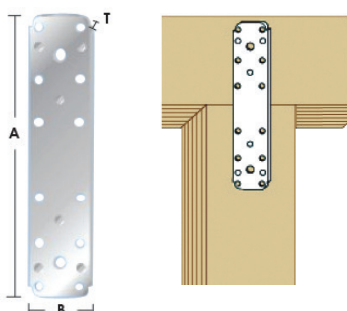
A/A	Κωδικός	Διαστάσεις cm				Τιμή Τεμ. €
		A	B	T		
Γαλβανιζέ						
3600259	17.05.11.02	100	8.0	0.2	20	

Λαμάκι συνδέσεως στέγης



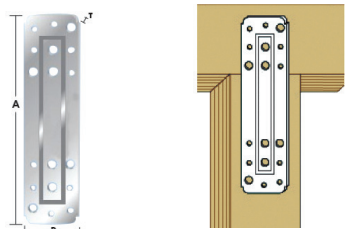
A/A	Κωδικός	Διαστάσεις cm				Τιμή Τεμ. €
		A	B	T		
Γαλβανιζέ						
3600261	17.05.03.02	10	4.0	0.2	400	
3600263	17.05.06.02	12	4.0	0.2	400	
3600265	17.05.09.02	16	4.0	0.2	400	
3600262	17.05.10.02	18	4.0	0.2	400	

Λαμάκι συνδέσεως στέγης



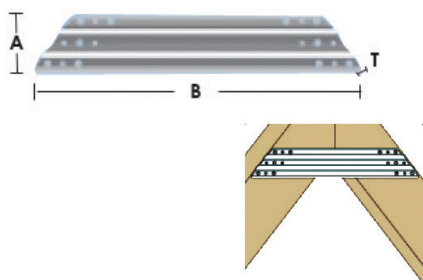
A/A	Κωδικός	Διαστάσεις cm				Τιμή Τεμ. €
		A	B	T		
Γαλβανιζέ						
3600569	33.00.01.02	16	6.0	0.2	200	
Μαύρο						
3600566	33.00.01.08	16	6.0	0.2	200	

Λαμάκι συνδέσεως στέγης Νο2



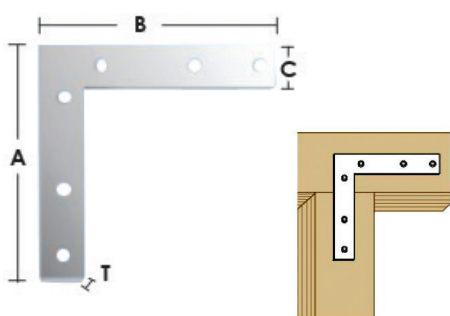
A/A	Κωδικός	Διαστάσεις cm				Τιμή Τεμ. €
		A	B	T		
Γαλβανιζέ						
3600564	33.00.02.02	25.5	7.0	0,2	100	
Μαύρο						
3600568	33.00.02.08	25.5	7.0	0,2	100	

Σύνδεσμος ψαλιδιών Νο 3



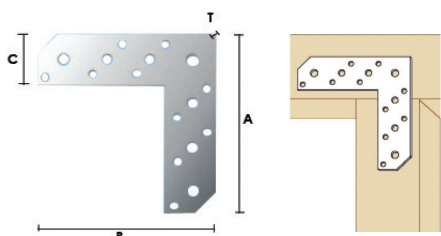
A/A	Κωδικός	Διαστάσεις cm				Τιμή Τεμ. €
		A	B	T		
Γαλβανιζέ						
3600563	33.00.03.02	10	49	0,2	30	
Μαύρο						
3600570	33.00.03.08	10	49	0,2	30	

Γωνία τελαρώματος πλακέ



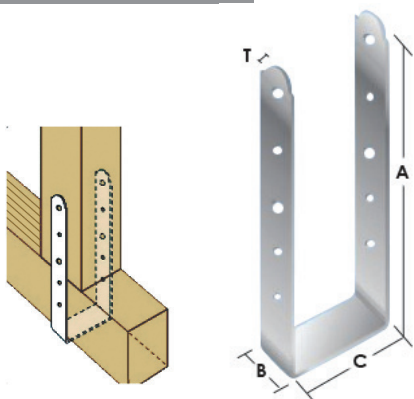
A/A	Κωδικός	Διαστάσεις cm					Τιμή Τεμ. €
		A	B	C	T		
Γαλβανιζέ							
3600635	06.04.24.02	5	5	1.6	0.15	2400	
3600636	06.04.30.02	6	6	1.6	0.15	1200	
3600637	06.04.35.02	7	7	1.6	0.15	1200	
3600638	06.04.01.02	10	10	2.0	0.20	400	

Γωνία τελαρώματος



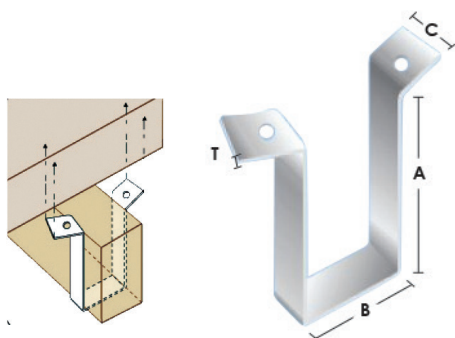
A/A	Κωδικός	Διαστάσεις cm					Τιμή Τεμ. €
		A	B	C	T		
Μαύρο							
3600640	06.09.00.08	21	21	5,6	0,25	60	

Πι ψαλιδιών



A/A	Κωδικός	Διαστάσεις cm					Τιμή Τεμ. €
		A	B	C	T		
Μαύρο							
3601305	25.02.03.08	45.0	7	5	0.3	20	
3601307	25.02.04.08	44.5	8	5	0.3	20	
3601309	25.02.05.08	44.0	9	5	0.3	20	
3601310	25.02.06.08	43.5	10	5	0.3	20	
3601313	25.02.07.08	42.5	12	5	0.3	20	
3601314	25.02.09.08	41.5	14	5	0.3	20	

Ωμέγα ψαλιδιών



A/A	Κωδικός	Διαστάσεις cm					Τιμή Τεμ. €
		A	B	C	T		
Γαλβανιζέ							
3600040	40.02.02.02	16.5	7.0	3.0	0.25	40	
3600041	40.02.05.02	16.0	8.0	3.0	0.25	40	
3600042	40.02.10.02	15.5	9.0	3.0	0.25	40	
Μαύρο							
3600043	40.02.02.08	16.5	7.0	3.0	0.25	40	
3600044	40.02.05.08	16.0	8.0	3.0	0.25	40	
3600045	40.02.10.08	15.5	9.0	3.0	0.25	40	

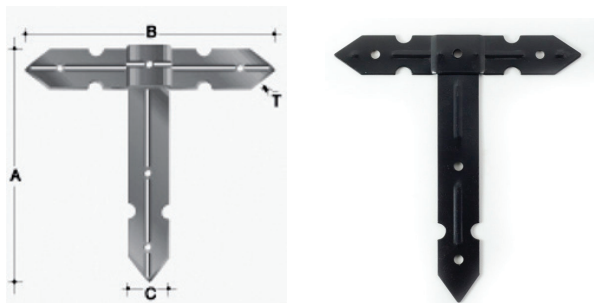
Λαμάκι καθρέπτu



A/A	Κωδικός	Διαστάσεις cm				Τιμή Τεμ. €
		A	B	T		
Γαλβανιζέ						
3600648	17030002	6	1.7	0.1	2000	

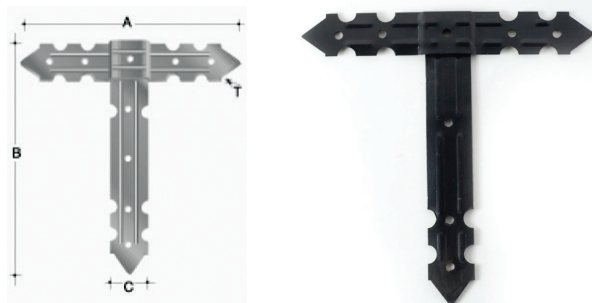


Ταφ συνδέσεως μικρό διαιρούμενο



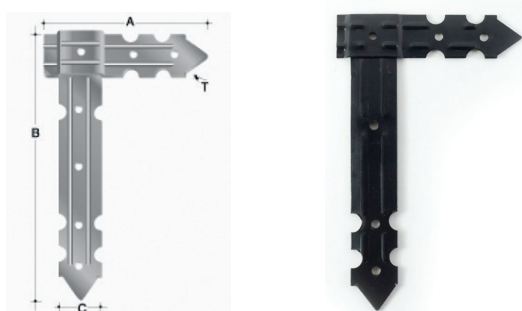
A/A	Κωδικός	Διαστάσεις cm A B C T		Τιμή Τεμ. €
Μαύρο				
3600205	37.01.03.08	27 24,5 4 0.25	70	

Ταφ συνδέσεως μεγάλο διαιρούμενο



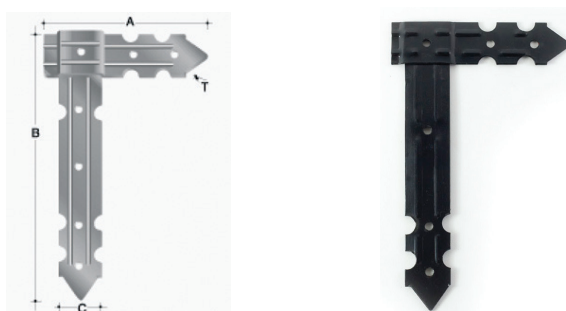
A/A	Κωδικός	Διαστάσεις cm A B C T		Τιμή Τεμ. €
Μαύρο				
3600200	37.01.07.08	31.5 31.5 4.8 0.25	50	

Ταφ γωνιακό μικρό διαιρούμενο



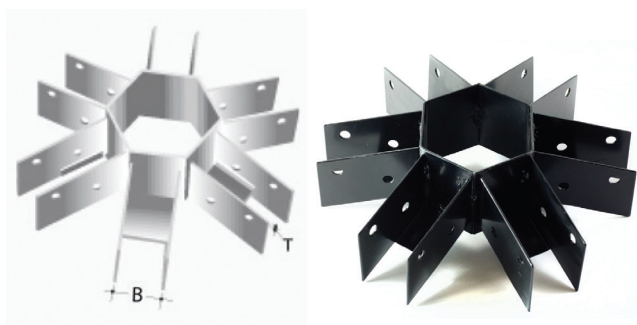
A/A	Κωδικός	Διαστάσεις cm A B C T		Τιμή Τεμ. €
Μαύρο				
3600210	37.01.08.08	27 15.8 4 0.25	70	

Ταφ γωνιακό μεγάλο διαιρούμενο



A/A	Κωδικός	Διαστάσεις cm A B C T		Τιμή Τεμ. €
Μαύρο				
3600211	37.01.09.08	31.5 19.5 4.8 0.25	50	

Κιόσκι εξάγωνο



A/A	Κωδικός	Διαστάσεις cm		Τιμή Τεμ. €
Μαύρο				
3600359	11.00.01.08	5 x 0,2	4	
3600360	11.00.02.08	6 x 0,2	4	

Μεντεσές παραθύρου



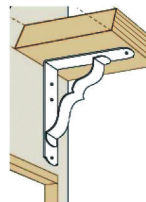
A/A	Κωδικός	Διαστάσεις cm A B C T1 T2		Τιμή Τεμ. €
Μαύρο				
3600572	19.00.00.08	29 9.5 3.0 0.4 0.25	50	

Στήριγμα υδροροής



A/A	Κωδικός	Περιγραφή		Τιμή Τεμ. €
3601342	31.09.02.02	μόνο γάντζο	150	
3601345	31.09.06.02	κομπλέ	100	

Στεγάκι παραθύρων βαρέως τύπου



A/A	Κωδικός	Διαστάσεις cm A B C T		Τιμή Σετ €
3601334	30.00.01.08	39.0 x 36.0 x 6 x 0.4	3 σετ	
3601332	30.00.02.08	69.5 x 47.5 x 6 x 0.4	2 σετ	

Κεραμιδοκόπτης



A/A	Κωδικός	Χρώμα		Τιμή Τεμ. €
3601355	10.00.00.05	Μαύρο	3	

Μετρητής κεραμιδιών (μουρέλα)



A/A	Κωδικός	Περιγραφή		Τιμή Τεμ. €
3600150	20.01.00.04	Κίτρινο	30	

Κάλυπτρα κεραμιδιών

γωνιακή διπλή

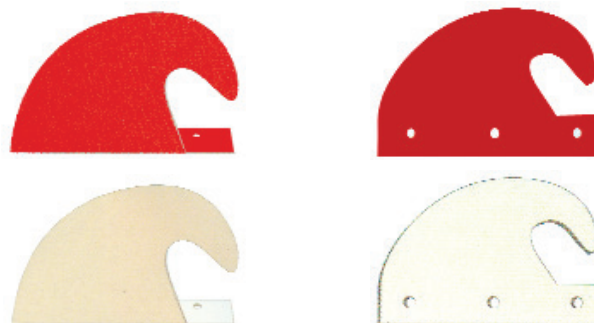


ίσια διπλή



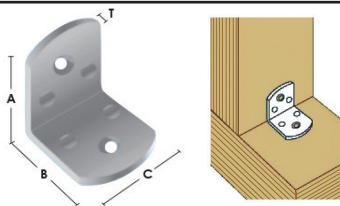
A/A	Κωδικός	Περιγραφή		Τιμή Τεμ. €
3600074	09.01.02.05	γωνιακή διπλή		
3600718	09.02.02.05	ίσια διπλή		

Κάλυπτρα κεραμιδιών



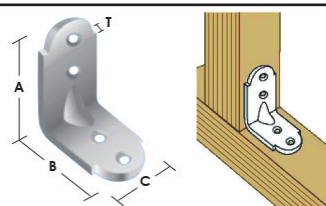
A/A	Κωδικός	Περιγραφή		Τιμή Τεμ. €
3600075	09.02.00.05	Κόκκινο - Ισιο	1000	
3600070	09.01.00.05	Κόκκινο - Γωνιακό	1000	
3600077	09.02.00.09	Μπεζ - Ισιο	1000	
3600072	09.01.00.09	Μπεζ - Γωνιακό	1000	

20 x 20



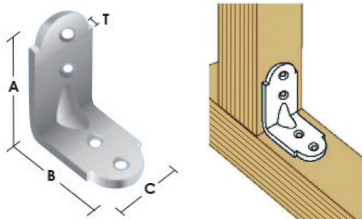
A/A	Κωδικός	Διαστάσεις cm					Τιμή Τεμ. €
		A	B	C	T		
3600305	06.02.16.02	2	2	1.5	0.15	500	

30 x 30



A/A	Κωδικός	Διαστάσεις cm					Τιμή Τεμ. €
		A	B	C	T		
3600307	06.02.19.02	3	3	1.5	0.15	100	

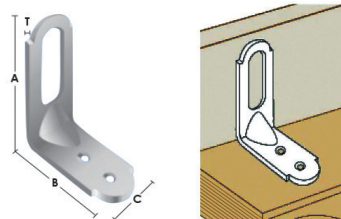
40 x 40



A/A	Κωδικός	Διαστάσεις cm					Τιμή Τεμ. €
		A	B	C	T		
3600309	06.02.20.02	4	4	1.6	0.15	100	

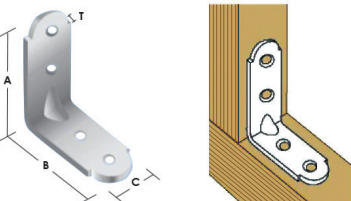
50 x 50

Για
κουρτινόξυλα



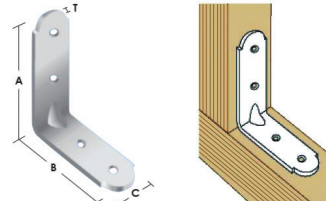
A/A	Κωδικός	Διαστάσεις cm					Τιμή Τεμ. €
		A	B	C	T		
3600386	06.02.25.02	5	5	1.6	0.2	100	

50 x 50



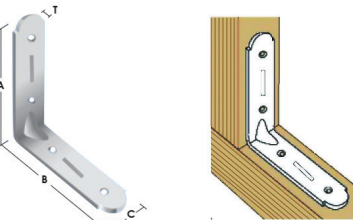
A/A	Κωδικός	Διαστάσεις cm					Τιμή Τεμ. €
		A	B	C	T		
3600308	06.02.24.02	5	5	1.6	0.2	100	

60 x 60



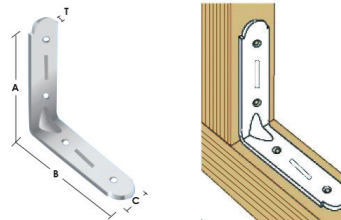
A/A	Κωδικός	Διαστάσεις cm					Τιμή Τεμ. €
		A	B	C	T		
3600313	06.02.30.02	6	6	2.5	0.2	100	

80 x 80



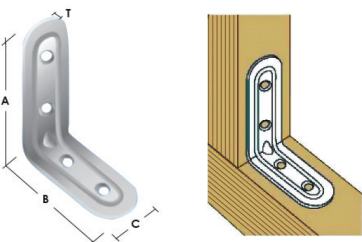
A/A	Κωδικός	Διαστάσεις cm					Τιμή Τεμ. €
		A	B	C	T		
3600314	06.02.38.02	8	8	2.8	0.2	100	

100 x 100



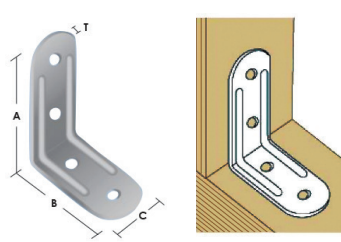
A/A	Κωδικός	Διαστάσεις cm					Τιμή Τεμ. €
		A	B	C	T		
3600317	06.02.01.02	10	10	2.4	0.25	50	

80 x 80
νεύρου



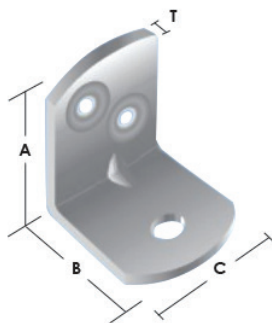
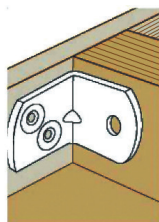
A/A	Κωδικός	Διαστάσεις cm					Τιμή Τεμ. €
		A	B	C	T		
3600315	06.02.39.02	8	8	2.8	0.15	100	

50 x 60
νεύρου



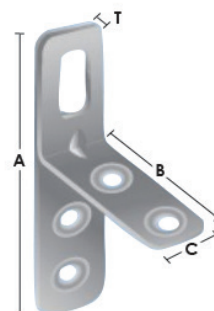
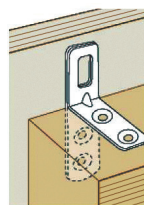
A/A	Κωδικός	Διαστάσεις cm					Τιμή Τεμ. €
		A	B	C	T		
3600311	06.02.27.02	5.5	4.6	2.3	0.15	100	

Στόπερ ρολών



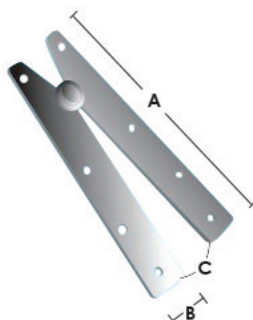
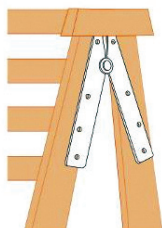
A/A	Κωδικός	Διαστάσεις mm		Τιμή Τεμ. €
Λευκό				
3600326	32.00.00.07	38 x 31 x 30 x 2	100	
Γαλβανιζέ				
3600320	32.00.00.02	38 x 31 x 30 x 2	100	

Αναρτήρας ντουλαπιών ταφ



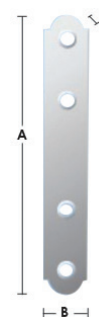
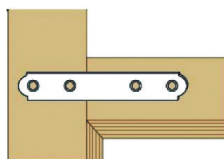
A/A	Κωδικός	Διαστάσεις mm		Τιμή Τεμ. €
Γαλβανιζέ				
3600350	01.02.00.02	94 x 55 x 20 x 1.25	100	

Κουμπάσο σκάλας



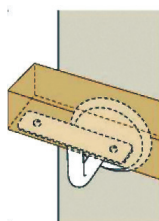
A/A	Κωδικός	Διαστάσεις mm		Τιμή Τεμ. €
Γαλβανιζέ				
3601351	14.00.00.02	175 x 30 x 2.5	100	

Λαμάκι συνδέσεως μαραγκών

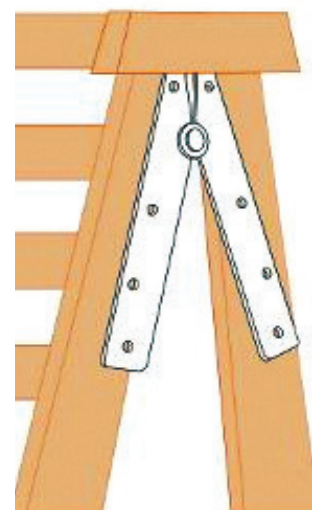
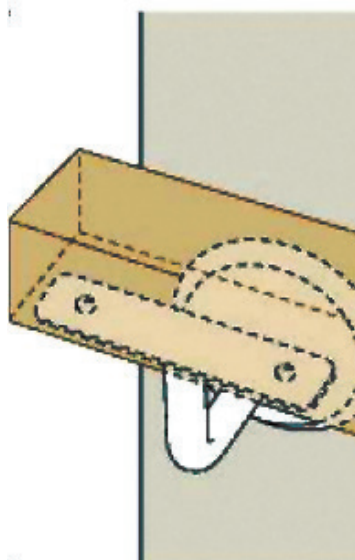


A/A	Κωδικός	Διαστάσεις cm				Τιμή Τεμ. €
		A	B	T		
Γαλβανιζέ						
3600325	17.05.15.02	6	1.4	0.15	200	
3600327	17.05.16.02	8	1.6	0.15	200	
3600329	17.05.01.02	10	1.6	0.20	100	
3600331	17.05.04.02	12	2.5	0.20	100	
3600333	17.05.07.02	16	2.5	0.20	100	
3600335	17.05.12.02	20	2.5	0.25	100	

Στήριγμα κουπαστής



A/A	Κωδικός	Διαστάσεις mm		Τιμή Τεμ. €
Λευκό				
3600234	31.05.00.07	-	100	
Μαύρο				
3600232	31.05.00.08	-	100	
Χρυσό				
3600230	31.05.00.11	-	100	



Σύρτης κλασικού τύπου γαλβανιζέ



A/A	Κωδικός	Διαστάσεις μήκος x πλάτος x πάχος cm		Τιμή Τεμ. €
3600090	34020202	16 x 2.5 x 0.2	12	
3600092	34020302	20 x 3.5 x 0.2	12	
3600094	34020402	25 x 3.5 x 0.2	12	
3600096	34020502	30 x 3.5 x 0.2	12	

Σύρτης λουκέτου



A/A	Κωδικός	Διαστάσεις μήκος x πλάτος x πάχος cm		Τιμή Τεμ. €
3600091	34010202	16 x 4,2 x 0,2	12	

Σύρτης σιδήρου βαρέως τύπου με ελατήριο



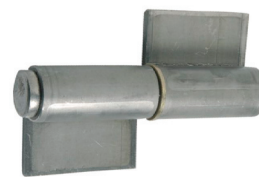
A/A	Κωδικός	Διάμ.	Διαστάσεις μήκος x πλάτος x πάχος cm		Τιμή Τεμ. €
6900445	120.150	10	15x 2,5 x 0,5	12	
6900446	120.200	10	20x 2,5 x 0,5	12	
6900447	120.250	10	25x 3,0 x 0,5	12	
6900448	120.300	10	30x 3,0 x 0,5	12	

Ασφάλεια θυρών (Σετ βίδες, ροδέλα, παξιμάδι)



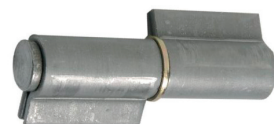
A/A	Κωδικός	Διαστάσεις cm A B C T		Τιμή Τεμ. €
Γαλβανιζέ				
3600220	02.00.00.02	4 5 4 0,5	50 σετ	

Μεντεσέδες μονόπτεροι



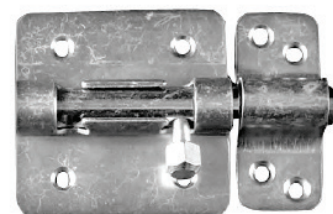
A/A	Κωδικός	Διάμετρος mm		Τιμή Τεμ. €
6900040	240.212	12	50	
6900041	240.214	14	50	
6900042	240.216	16	50	
6900043	240.218	18	50	
6900044	240.220	20	50	
6900045	240.225	25	25	
6900046	240.230	30	25	

Μεντεσέδες δίπτεροι σειρά 200



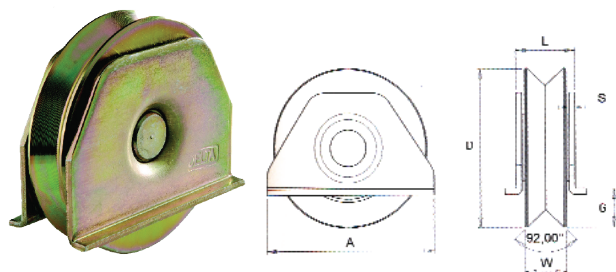
A/A	Κωδικός	Διάμετρος mm		Τιμή Τεμ. €
6900410	250.212	12	50	
6900411	250.214	14	40	
6900412	250.216	16	40	
6900413	250.218	18	40	
6900414	250.220	20	30	
6900415	250.225	25	30	
6900416	250.230	30	30	

Σύρτης λουκέτου πλακέ



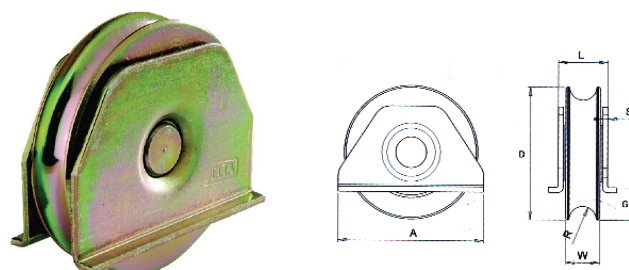
A/A	Κωδικός	Διαστάσεις μήκος x πλάτος x πάχος cm		Τιμή Τεμ. €
3600097	34030704	7.0 x 7 x 0.2	12	
3600098	34030804	8.5 x 7 x 0.2	12	
36000980	34030904	10.0 x 7 x 0.2	12	
3600099	34031004	12 x 7.2 x 0.2	12	

Ράουλα με πλαϊνή βάση 1 ρουλεμάν προφίλ γωνία (V λούκι)



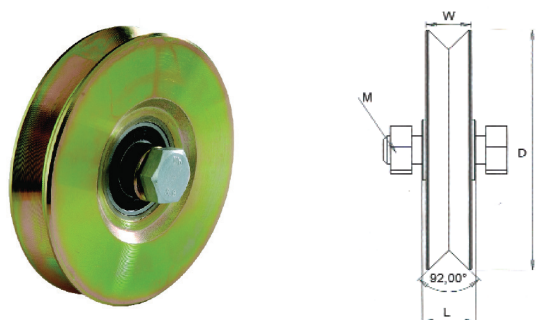
A/A	∅	D	A	L	W	S	G		Τιμή Τεμ. €
6900001	60	58	60	26	17	2.5	14.5	8	
6900002	70	68	70	26	17	2.5	17	8	
6900003	80	78	85	29	20	3	20	8	
6900005	100	98	100	29	20	3	21	6	
6900007	120	118	123	34	22	3	29	4	

Ράουλα με πλαϊνή βάση 1 ρουλεμάν στρογγυλό προφίλ (U λούκι)



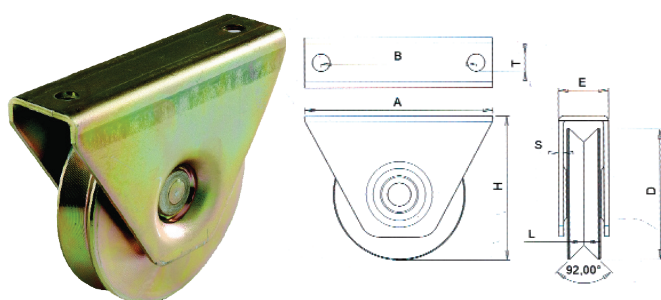
A/A	∅	D	A	L	W	S	G	R		Τιμή Τεμ. €
6900079	60	58	60	26	17	2.5	16	13	8	
6900080	70	68	70	26	17	2.5	17	13	8	
6900081	80	78	85	29	20	3	20	16	8	
6900082	100	98	100	29	20	3	21	16	4	

Ράουλα με βίδα 1 ρουλεμάν προφίλ γωνία (V λούκι)



A/A	∅	D	L	W	M		Τιμή Τεμ. €
6900015	60	58	22	17	10x40	10	
6900018	70	68	22	17	10x40	10	
6900017	80	78	24	20	14x45	6	
6900019	100	98	24	20	12x45	6	

Ράουλα βιδωτά 1 ρουλεμάν προφίλ γωνία (V λούκι)



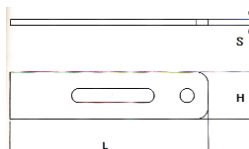
A/A	∅	D	A	L	E	S	H	T	B		Τιμή Τεμ. €
6900022	60	58	95	17	28	3	70	9	70	6	
6900023	70	68	95	17	28	3	79	9	70	6	
6900024	80	78	115	20	36	3	89	9	90	4	

Πλαστικός οδηγός συρόμενης πόρτας



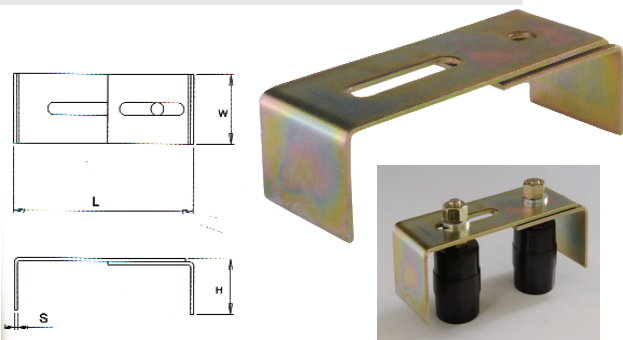
A/A	D		Τιμή Τεμ. €
6900110	25 x 38	20	
6900111	30 x 38	20	
6900112	40 x 60	15	

Βάση για πλαστικούς οδηγούς ρυθμιζόμενη μονή



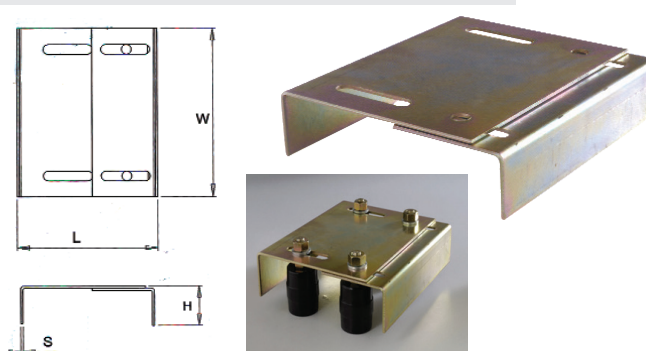
A/A	L	H	S		Τιμή Τεμ. €
6900125	165	40	5	1	

Βάση για πλαστικούς οδηγούς ρυθμιζόμενη μονή



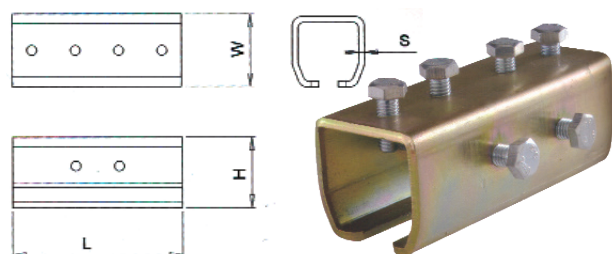
A/A	W	L	H	S		Τιμή Τεμ. €
6900123	65	155/195	48	3	1	

Βάση για πλαστικούς οδηγούς ρυθμιζόμενη διπλή



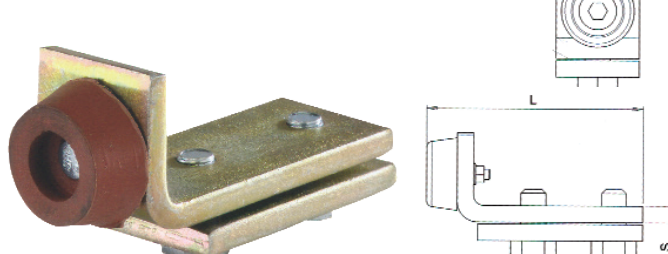
A/A	W	L	H	S		Τιμή Τεμ. €
6900122	210	155/195	48	3	1	

Συνδετήρας



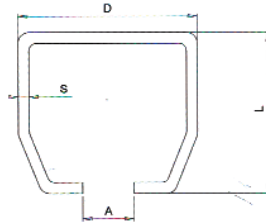
A/A	L	H	W	S		Τιμή Τεμ. €
6900465	87	36	38	3	1	
6900468	120	47	50	4	1	
6900469	150	56	63	5	1	
6900463	180	74	82	6	1	

Τερματικά ράγας



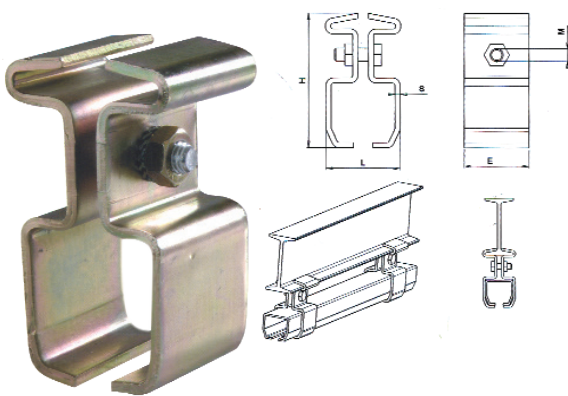
A/A	L	E	S		Τιμή Τεμ. €
6900466	72	20	5	1	
6900126	73	25	5	1	
6900467	80	30	5	1	
6900120	107	40	8	1	

Ράγες 6 μέτρων



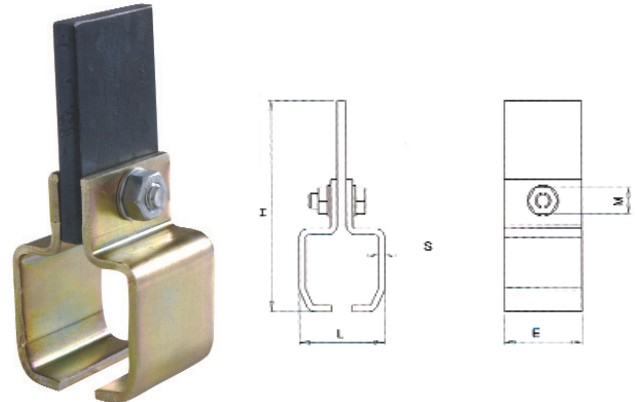
A/A	D	L	S	A	Βάρος φορτίου/μ	Τιμή μέτρου €
6900401	30	28	2	8	100 kgr	
6900402	40	35	2,5	11	300 kgr	
6900403	48,5	44	3	15	400 kgr	
6900404	65	61	4	19	500 kgr	

Στήριγμα ανάρτησης διαιρούμενο για δοκό



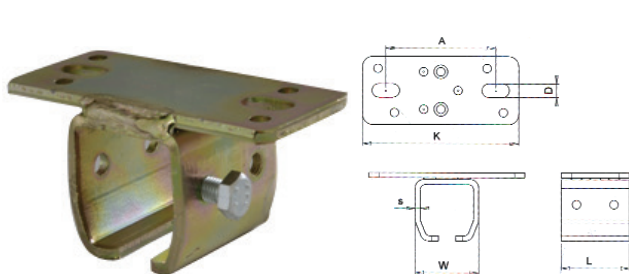
A/A	IPN	H	L	E	M	Τιμή Τεμ. €
6900484	100x50	105	54	50	10	1

Στήριγμα ανάρτησης διαιρούμενο με λάμα για συγκόλληση



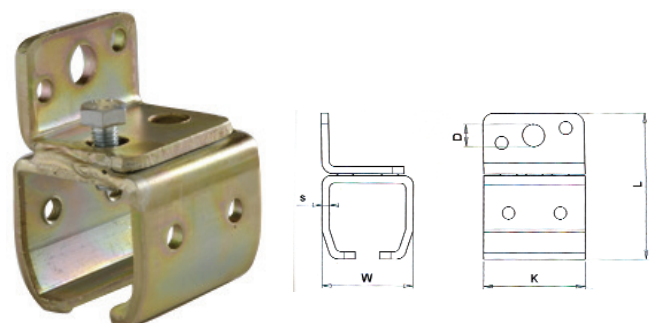
A/A	H	L	E	S	M	Τιμή Τεμ. €
6900462	138	55	50	4	10	

Στηρίγματα οροφής



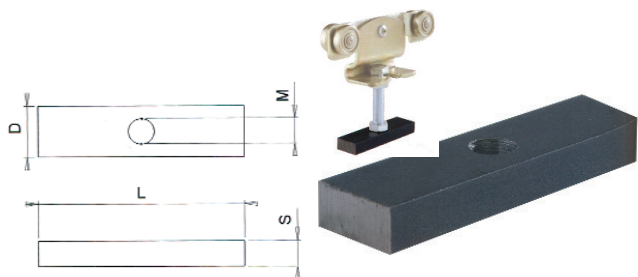
A/A	K	A	D	W	L	S	Τιμή Τεμ. €
6900471	90	64	8	38	40	3	1
6900470	115	80	10	50	55	4	1
6900472	132	104	13	63	68	5	1
6900478	177	130	17	84	90	6	1

Στηρίγματα τοίχου



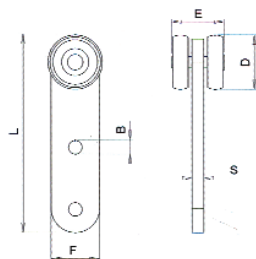
A/A	L	K	W	S	D	Τιμή Τεμ. €
6900475	63	40	38	3	8	1
6900476	80	56	49	4	12	1
6900477	100	68	62	5	14	1

Λάμες με πάσο για συγκόλληση



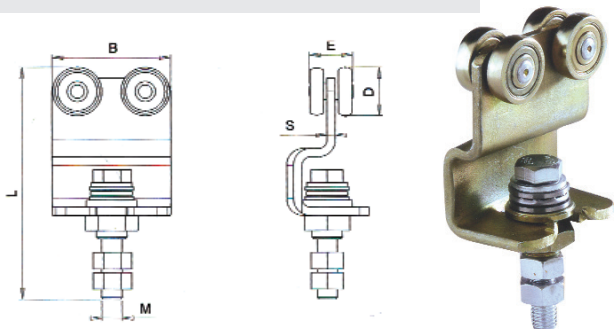
A/A	L	D	S	M		Τιμή μέτρου €
6900450	80	20	10	10	1	
6900451	90	25	12	12	1	
6900452	100	30	15	16	1	
6900481	120	40	20	20	1	

Ράουλο μονόζευγο



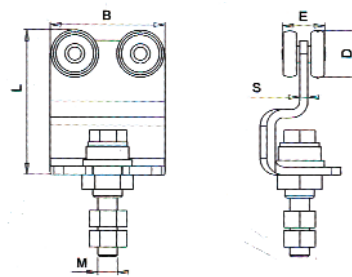
A/A	L	F	B	D	E	S		Τιμή Τεμ. €
6900425	95	20	6	21	24	5	1	
6900424	300	25	6	28	29	5	1	
6900426	400	30	6	34	38	5	1	

Ράουλα για σπαστές πόρτες



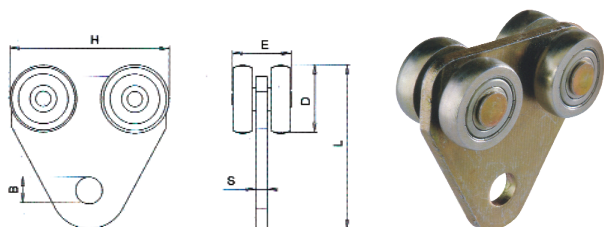
A/A	L	B	E	D	S	M		Τιμή Τεμ. €
6900455	142	70	28	28	5	12	1	

Ράουλα για σπαστές πόρτες με νάυλον ροδέλα



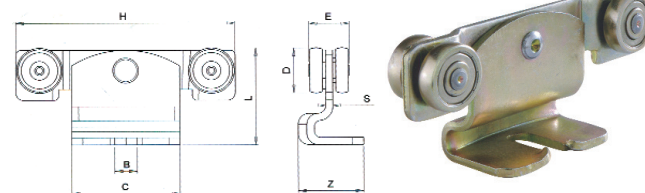
A/A	L	B	E	D	S	M		Τιμή Τεμ. €
6900454	138	70	28	28	5	12	1	

Διπλόζευγο με τρύπα



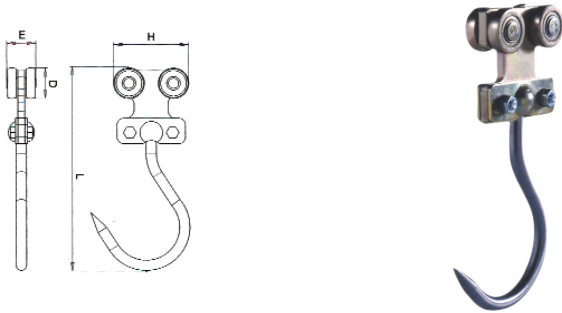
A/A	K	A	D	W	L	S	Βάρος/ ράουλο	Τιμή Τεμ. €
6900437	73	68	6	12	28	29	85	
6900438	84	82	6	14	34	38	150	
6900436	112	110	10	16	48	47	250	

Ράουλο διπλόζευγο



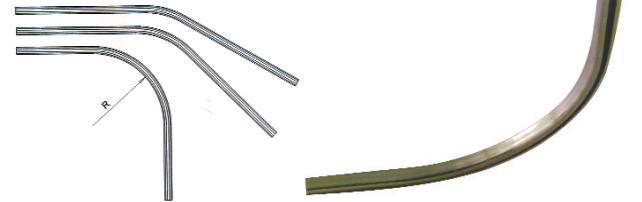
A/A	H	D	A	L	W	S	G	R		Τιμή Τεμ. €
6900430	108	49	47	11	21	24	3	29	1	
6900435	139	62	68	12	28	29	4,5	42	1	
6900432	182	72	84	16	34	37	6	50	1	
6900439	244	95	110	20	48	47	8	68	1	

Διπλόζευγο με ανοξείδωτο τσιγκέλι



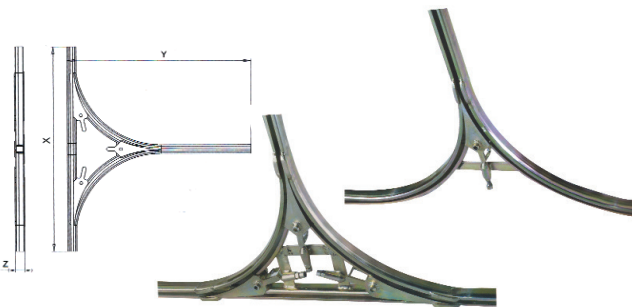
A/A	Κωδικός	L	H	E	D		Τιμή Τεμ. €
6900479	100.422	250	80	37	34	1	

Στροφές 2 μέτρα



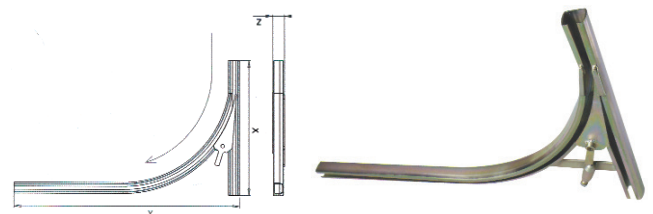
A/A	Κωδικός	Μέγεθος		Τιμή Τεμ. €
6900482	100.124	90	1	
6900460	100.324	90	1	
6900491	100.125	45	1	
6900492	100.325	45	1	
6900493	100.425	45	1	
6900494	100.126	30	1	
6900495	100.326	30	1	
6900496	100.426	30	1	

Αλλαγή δύο & τριών δρόμων



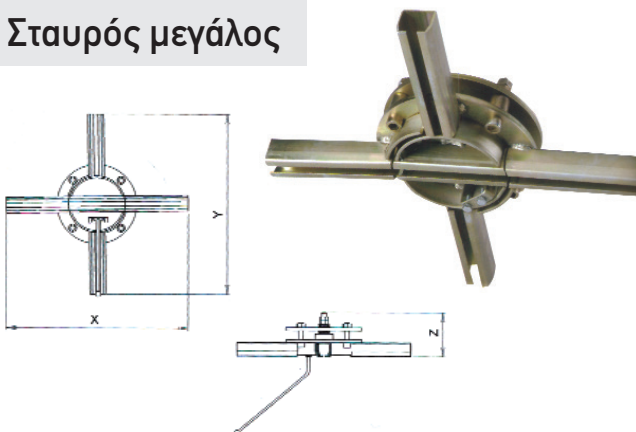
A/A	Κωδικός	Μέγεθος mm	Περιγραφή		Τιμή Τεμ. €
6900485	100.451	1000	2 δρόμων	1	
6900497	100.452	1000	3 δρόμων	1	

Αλλαγή δεξιά & αριστερή 1 μέτρο



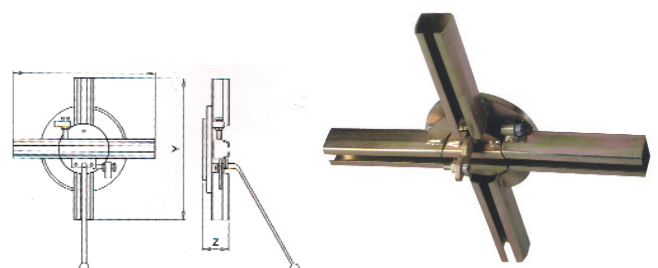
A/A	Κωδικός	X	Y	Z		Τιμή Τεμ. €
6900498	100.453	600	1000	80	1	
6900499	100.454	600	1000	80	1	

Σταυρός μεγάλος



A/A	Κωδικός	X	Y	Z		Τιμή Τεμ. €
6900500	100.456	570	570	142	1	

Σταυρός μικρός



A/A	Κωδικός	X	Y	Z		Τιμή Τεμ. €
6900501	100.455	450	450	67	1	

SPAP®

Τσάπες μεγάλης ανθεκτικότητας,
κατάλληλες για όλες τις ανάγκες
και εργασίες.

Για προετοιμασία εδάφους
και καθαρισμό.
Απορροφούν τις κρούσεις
χωρίς να σπάνε,
με μεγάλη αντίσταση
στη φθορά και παρατεταμένη
διάρκεια ζωής.



Τσαπάκι ελαφρού τύπου



A/A	Βάρος gr	Διαστάσεις mm		Τιμή Τεμ. €
9804848	350	70 x 150	30	

Τσάπα στρογγυλή



A/A	Περιγραφή	Βάρος gr	Διαστάσεις mm		Τιμή Τεμ. €
9804822	No1	1050	170x190	15	
9804825	No2	1170	190x200	15	

Τσαπάκι Κρήτης

Κατάλληλη για όλες τις εργασίες στον κήπο και το χωράφι.



A/A	Βάρος gr	Περιγραφή	Διαστάσεις mm		Τιμή Τεμ. €
9804812	1050	No 0	165x160x90	20	
9804806	1170	No 1	170x180x110	15	
9804807	1350	No 2	180x210x115	15	

Τσάπα λάσπης



A/A	Περιγραφή	Βάρος gr	Διαστάσεις mm		Τιμή Τεμ. €
9804805	No1	825	140x160x150	20	

Τσάπα τετράγωνη



A/A	Περιγραφή	Βάρος gr	Διαστάσεις mm		Τιμή Τεμ. €
9804808	No 2	920	145x180x145	20	
9804835	No 2 1/2	1275	170x200x170	12	

Τσαπάκι τετράγωνη πατάτας



A/A	Βάρος gr	Περιγραφή	Διαστάσεις mm		Τιμή Τεμ. €
9804832	1180	No 2 1/2	145x205x145	16	

Τσάπα στενή τετράγωνη



A/A	Βάρος gr	Διαστάσεις mm		Τιμή Τεμ. €
9804815	1230	61x210x90	25	

Τσάπα στενή στρογγυλή

Κατάλληλο εργαλείο για δεντροφυτεύσεις στον κήπο, το χωράφι και το βουνό ακόμα και σε σκληρά άγονα εδάφη.



A/A	Βάρος gr	Διαστάσεις mm		Τιμή Τεμ. €
9804809	810	55x200x80	25	

**Τσάπα τρίγωνη
Κεφαλληνίας**


Ιδιαίτερα μυτερή για την διάνοιξη αυλακώσεων και καλύτερο κάρφωμα στο τσάπισμα.

A/A	Βάρος gr	Διαστάσεις mm		Τιμή Τεμ. €
9804816	900	190x200x5	15	

Τσάπα "PIRANHA" Νο1


Είναι κατάλληλη για όλες τις χρήσεις σε όλα τα εδάφη. Κατάλληλη ακόμα και σε άγρια πετρώδη εδάφη.

A/A	Βάρος gr	Περιγραφή	Διαστάσεις mm		Τιμή Τεμ. €
9804811	1060	No 1	180x230	15	

Τσάπα Ναπολέων


Χρησιμοποιείται ως κύριο εργαλείο σε όλες τις αγροτικές εργασίες. Κατάλληλη για τσάπισμα, σκάλισμα και ξεχορτάρισμα.

A/A	Βάρος gr	Περιγραφή	Διαστάσεις mm		Τιμή Τεμ. €
9804813	800	No 0	235x115	20	
9804814	880	No 1	265x120	15	

Τσάπα τσεκουροστενή


Τσάπα τσεκουροστενή ιδανική για τσάπισμα - σκάλισμα και κόψιμο μικρών κλαδιών που βγαίνουν στις ρίζες των δέντρων.

A/A	Βάρος gr	Διαστάσεις mm		Τιμή Τεμ. €
9804820	1350	80x320	16	

**Σκαλιστήρι
Μακεδονίας**

Βαρέως τύπου

Κατάλληλο για όλες τις χρήσεις του κήπου και του χωραφιού. Ιδανικό για σκάλισμα.

A/A	Βάρος gr	Διαστάσεις mm		Τιμή Τεμ. €
9804830	450	260x70	30	

**Κασμάς
στρογγυλή κεφαλή**


A/A	Βάρος gr	Διαστάσεις mm		Τιμή Τεμ. €
9804840	2000	49	20	

Κασάρα σφυρήλατη
Βαρέως τύπου


A/A	Βάρος gr	Διαστάσεις cm		Τιμή Τεμ. €
9804836	725	40	30	

**Βατοκόπτης
δρεπάνι**


- Για κοπή θάμνων και βάτων.
- Βαθύ κλάδεμα και καθαρισμό κλαδιών.

A/A	Βάρος gr	Διαστάσεις cm		Τιμή Τεμ. €
9804847	400	29	30	

Δρεπάνι χειρός
**με ξύλινη
χειρολαβή**


- Κόβει σε μικρές ή δύσκολες περιοχές, με το ένα χέρι μόνο.
- Για κοπή χόρτου και θάμνων.

A/A	Βάρος gr	Διαστάσεις cm		Τιμή Τεμ. €
9804854	300	14	15	

Τσουγκράνα ασάλινη

12 δόντια



A/A	Βάρος gr	Διαστάσεις mm		Τιμή Τεμ. €
9804826	590	340 x 90 x 4	10	

Τσουγκράνα ασάλινη

14 δόντια



A/A	Βάρος gr	Διαστάσεις mm		Τιμή Τεμ. €
9804827	675	405 x 90 x 4	10	

Τσουγκράνα ασάλινη

16 δόντια



A/A	Βάρος gr	Διαστάσεις mm		Τιμή Τεμ. €
9804828	750	460 x 90 x 4	10	

Τσουγκρανάκι

3 δόντια



A/A	Βάρος gr	Διαστάσεις mm		Τιμή Τεμ. €
9804838	450	-	20	

Τσουγκρανάκι

5 δόντια



A/A	Βάρος gr	Διαστάσεις mm		Τιμή Τεμ. €
9804839	550	-	20	

Πηρούνα (δικράνι)

4 δόντια



A/A	Βάρος gr	Διαστάσεις mm		Τιμή Τεμ. €
9804841	850	310 x 230	10	

Πηρούνα (δικράνι)

5 δόντια



A/A	Βάρος gr	Διαστάσεις mm		Τιμή Τεμ. €
9804842	1000	320 x 250	10	

Πηρούνα πατητή

4 δόντια



A/A	Βάρος gr	Διαστάσεις mm		Τιμή Τεμ. €
9804843	1600	280 x 280	20	

Τσεκουροβαριά πλαστική λαβή


Χώρα προέλευσης: Ιταλία

A/A	Κωδικός	Μήκος mm	Βάρος gr		Τιμή Τεμ. €
9802218	MSA2591	910	2500	4	
9802219	MSA3591	910	3500	4	

Τσεκούρι γενικής χρήσης


- Καθαρή και εύκολη κοπή.
- Μεγάλη ικανότητα διείσδυσης.

A/A	Βάρος gr	Διαστάσεις cm		Τιμή Τεμ. €
9804849	800	38	1	

Τσεκουροβαριά πλαστική λαβή


Χώρα προέλευσης: Ιταλία

A/A	Κωδικός	Μήκος mm	Βάρος gr		Τιμή Τεμ. €
9802220	MGA4091G	910	4000	4	

Τσεκούρι γενικής χρήσης


- Καθαρή και εύκολη κοπή.
- Μεγάλη ικανότητα διείσδυσης.

A/A	Βάρος gr	Διαστάσεις cm		Τιμή Τεμ. €
9804851	1600	80	10	

Βαριά πλαστική λαβή


Χώρα προέλευσης: Ιταλία

A/A	Κωδικός	Μήκος mm	Βάρος gr		Τιμή Τεμ. €
9802211	MA3091G	910	3000	4	
9802212	MA4091G	910	4000	4	
9802213	MA5091G	910	5000	4	
9802214	MA8091G	910	8000	4	
9802215	MA10091G	910	10000	4	

Αλφαδολάστιχο


A/A	Κωδικός	Μέγεθος mm x m		Τιμή Τεμ. €
9707015	ΣΩΔΙΝ6	6 x 100	1	
9707019	ΣΩΛΙΝ8	8 x 50	1	
9707020	ΣΩΛΙΝ10	10 x 50	1	
9707016	ΣΩΔΙ02	12 x 50	1	
9707018	ΣΩΔΙ08	16 x 50	1	

Φτυάρι στρογγυλό



A/A	Βάρος gr	Περιγραφή	Διαστάσεις mm		Τιμή Τεμ. €
9804821	950	No 1	260/255	10	

Φτυάρι Αγρινίου



A/A	Βάρος gr	Διαστάσεις mm		Τιμή Τεμ. €
9804829	1000	290/270	5	

Φτυάρι Κρήτης



A/A	Βάρος gr	Διαστάσεις mm		Τιμή Τεμ. €
9804844	1000	270/250	5	

Πατόφυαρο κήπου



A/A	Βάρος gr	Διαστάσεις mm		Τιμή Τεμ. €
9804846	1000	270/210	5	

Σκεπάρνι "Π.Α." μεσαίο



A/A	Βάρος gr	Διαστάσεις mm		Τιμή Τεμ. €
9804860	380	45x120x45	20	

Σκεπάρνι SPECIAL



A/A	Βάρος gr	Διαστάσεις mm		Τιμή Τεμ. €
9804855	380	40x120x40	25	

Σκεπάρνι SUPER SPECIAL



A/A	Βάρος gr	Διαστάσεις mm		Τιμή Τεμ. €
9804850	430	41x120x45	25	

Σφήνα ελικοειδής

Για κοπή και σπάσιμο του ξύλου.



A/A	Βάρος gr	Διαστάσεις cm		Τιμή Τεμ. €
9804852	2500	23	10	

Σφυρί κτιστών



A/A	Βάρος gr	Διαστάσεις mm		Τιμή Τεμ. €
9804870	1200	32x150x32	30	

Στειλιάρι τσάπας


A/A	Κωδικός	Μέγεθος mm		Τιμή Τεμ. €
9805284	M4-1200	1200 x 41	12	
9805283	M5-1200	1200 x 43	12	

Στειλιάρι κασμά


A/A	Κωδικός	Μέγεθος mm		Τιμή Τεμ. €
9805285	M6-900	900 x 47	12	

Στειλιάρι σκαλιστηριού


A/A	Κωδικός	Μέγεθος mm		Τιμή Τεμ. €
9805286	M1-600	600 x 33	12	
9805287	M1-900	900 x 33	12	
9805288	M1-1200	1200 x 33	12	

Στειλιάρι φτυαριού κυρτό & ίσιο


A/A	Κωδικός	Μέγεθος mm		Τιμή Τεμ. €
9805293	81912003	1200 x 40	12	
9805295	81612003	1200 x 40	12	

Στειλιάρι σκεπαρνιού


A/A	Κωδικός	Μέγεθος mm		Τιμή Τεμ. €
9805290	M400	380 x 35	12	

Στειλιάρι τσουγκράνας - σκούπας


A/A	Κωδικός	Μέγεθος mm		Τιμή Τεμ. €
9805289	M1500	1500 x 29	12	

ΠΡΟΤΑΣΗ ΠΑΡΟΥΣΙΑΣΗΣ
Η SPAP ΠΡΟΤΕΙΝΕΙ ΛΥΣΕΙΣ ΓΙΑ ΤΗ ΒΕΛΤΙΣΤΗ ΕΚΘΕΣΗ ΤΩΝ ΠΡΟΪΟΝΤΩΝ ΣΤΟ ΣΗΜΕΙΟ ΠΩΛΗΣΗΣ.


Στειλιάρι φτυαριού κυρτό πλαστικό



A/A	Κωδικός	Μήκος mm		Τιμή Τεμ. €
9802227	1135B	1350	20	

Στειλιάρι φτυαριού ίσιο πλαστικό



A/A	Κωδικός	Μήκος mm		Τιμή Τεμ. €
9802228	1135V	1350	20	

Στειλιάρι τσουγκράνας πλαστικό



A/A	Κωδικός	Μήκος mm		Τιμή Τεμ. €
9802229	125 RACON	1250	20	
9802230	150 RACON	1500	20	

Στειλιάρι κασμά στρογγυλό πλαστικό



A/A	Κωδικός	Μήκος mm		Τιμή Τεμ. €
9802233	4091 PTG	910	20	

Στειλιάρι τσεκουροβαριάς οβάλ πλαστικό



A/A	Κωδικός	Μήκος mm		Τιμή Τεμ. €
9802234	4091MG	910	20	

Στειλιάρι σκεπαρνιού πλαστικό



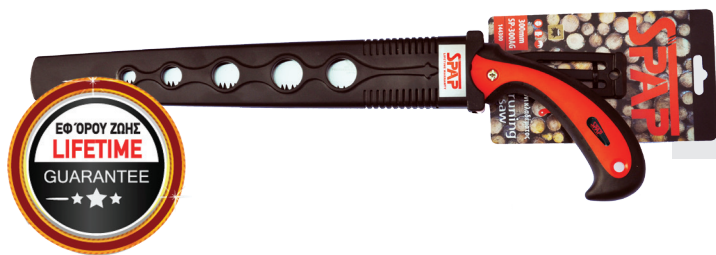
A/A	Κωδικός	Μήκος mm		Τιμή Τεμ. €
9802232	40 GR 38G	380	20	

Στειλιάρι σκεπαρνιού πλαστικό



A/A	Κωδικός	Διαστάσεις mm		Τιμή Τεμ. €
9804279	0059A	380 x 34	10	





Διατίθεται σε πλαστική θήκη για εύκολη και ασφαλή μεταφορά

Πριόνι κλάδου ίσιο πλαστική λαβή / τριπλό δόντι



A/A	Κωδικός	Περιγραφή / Μέγεθος mm		Τιμή Τεμ. €
5301153	SP-250AG	Πριόνι / 250	6	
5301154	SP-300AG	Πριόνι / 300	6	
5301156	SP-250AB	Ανταλ/κή λάμα 250	6	
5301157	SP-300AB	Ανταλ/κή λάμα 300	6	

Κονταροπρίονο διπλό δόντι



A/A	Κωδικός	Περιγραφή / Μέγεθος mm		Τιμή Τεμ. €
5301160	SP9594A	Πριόνι / 330	6	
5301162	SP9493AB	Ανταλ/κή λάμα / 330	6	

Πριόνι κλάδου κυρτό πλαστική λαβή / τριπλό δόντι



A/A	Κωδικός	Περιγραφή / Μέγεθος mm		Τιμή Τεμ. €
5301155	SP-330AG	Πριόνι / 330	6	
5301158	SP-330AB	Ανταλ/κή λάμα / 330	6	

Πριόνι μελαμίνης



A/A	Κωδικός	Περιγραφή / Μέγεθος mm		Τιμή Τεμ. €
5301166	SP-4865	Πριόνι / 265	6	
5301167	SP-4865D	Ανταλ/κή λάμα / 265	6	

Κουβάς



Χώρα προέλευσης: Ιταλία

A/A	Κωδικός	Διάμετρος cm		Τιμή Τεμ. €
9802231	SSG 36	36	1	

Μεσινέζα στριφτή

- Υψηλών επιδόσεων
- Χαμηλού θορύβου
- Ειδική σύνθεση από πολυμερές
- Υψηλή αντοχή σε σπάσιμο και γρατζουνιές
- Αεροδυναμικό σχήμα για μείωση αντίστασης του αέρα



A/A	Κωδικός	Διαστάσεις mm x m		Τιμή Τεμ. €
5303402	018840	3,5 x 35	10	
5303403	018842	4,4 x 20	10	

Μεσινέζα τετράγωνη

- Χαμηλού θορύβου
- Υψηλής ποιότητας
- Μεγάλη διάρκεια ζωής



A/A	Κωδικός	Διαστάσεις mm x m		Τιμή Τεμ. €
5303414		3,3 x 15	10	
5303417		4,0 x 25	10	

Μεσινέζα στρογγυλή

- Χαμηλού θορύβου
- Υψηλής ποιότητας
- Μεγάλη διάρκεια ζωής



A/A	Κωδικός	Διαστάσεις mm x m		Τιμή Τεμ. €
5303416		3,3 x 15	10	
5303415		4,0 x 25	10	

Κεφαλή μεσινέζας αλουμινίου UNIVERSAL

Μοναδικός σχεδιασμός για την απορρόφηση κραδασμών. 2 αλυσίδες βαρέως τύπου.



A/A	Κωδικός	Μέγεθος		Τιμή Τεμ. €
5303352	DL-1108	25,4 x 20	10	

Κεφαλή αλουμινίου

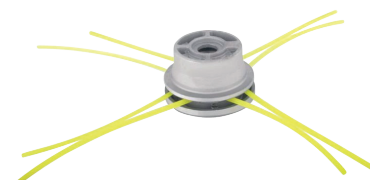


Εύκολη αλλαγή μεσινέζας χωρίς να απαιτούνται εργαλεία Βαρέως τύπου.

A/A	Κωδικός	Μέγεθος		Τιμή Τεμ. €
5303350	DL-1102		10	

Κεφαλή αλουμινίου UNIVERSAL

Τοποθέτηση χωρίς αντάπτορα
Εύκολη αλλαγή μεσινέζας χωρίς να απαιτούνται εργαλεία. Οπή κεντραρίσματος για 20 & 25,4 mm



A/A	Κωδικός	Μέγεθος		Τιμή Τεμ. €
5303351	DL-1103		10	

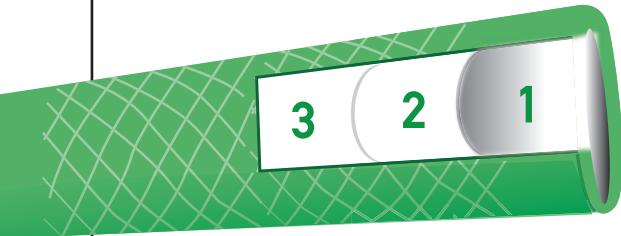
SPAP®



Λάστιχο ποτίσματος BASIC



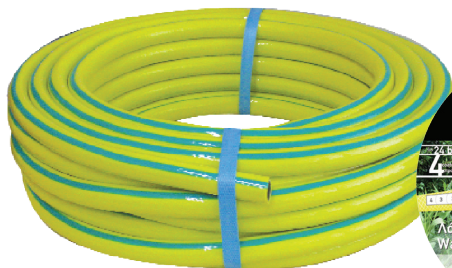
A/A	Διάμετρος	Μήκος (σε ρολό)	Bar		Τιμή Τεμ. €
9706086	1/2"	15 m	18	1	
9706087	1/2"	25 m	18	1	
9706088	1/2"	50 m	18	1	
9706089	5/8"	15 m	16	1	
9706090	5/8"	25 m	16	1	
9706091	5/8"	50 m	16	1	



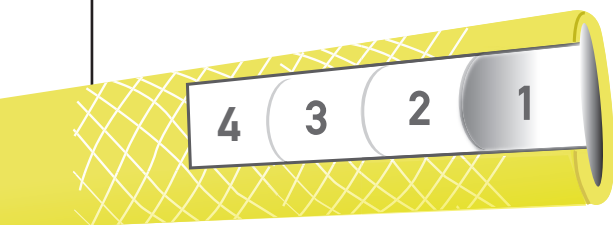
3
στρώσεις

- Εφαρμόζει σε όλους τους συνδέσμους του εμπορίου
- Πυρήνας από καθαρό PVC
- Επένδυση από καθαρό PVC
- Ενίσχυση με πολυεστερικό δίχτυ

Λάστιχο ποτίσματος REGULAR



A/A	Διάμετρος	Μήκος (σε ρολό)	Bar		Τιμή Τεμ. €
9706073	1/2"	15 m	23	1	
9706074	1/2"	25 m	23	1	
9706075	1/2"	50 m	23	1	
9706076	5/8"	15 m	19	1	
9706077	5/8"	25 m	19	1	
9706078	5/8"	50 m	19	1	
9706079	3/4"	15 m	16	1	
9706080	3/4"	25 m	16	1	
9706081	3/4"	50 m	16	1	
9706082	1"	15 m	14	1	
9706083	1"	25 m	14	1	
9706084	1"	50 m	14	1	



4
στρώσεις

- Εφαρμόζει σε όλους τους συνδέσμους του εμπορίου
- Πυρήνας από καθαρό PVC
- Επένδυση από καθαρό PVC
- Ενίσχυση με πολυεστερικό δίχτυ

Λάστιχο ποτίσματος PROFESSIONAL



παντός καιρού



ευέλικτο



αντέχει



μη τοξικό



χωρίς



δεν τσακίζει



αντοχή στην πίεση



αντιμικροβιακό

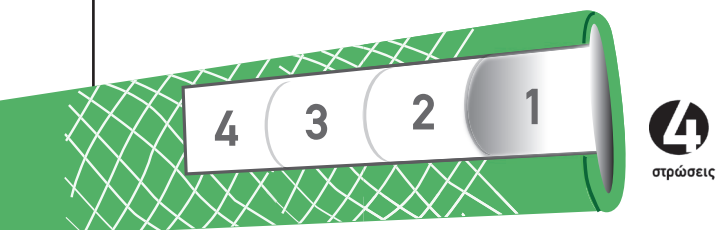


εύχρηστο



αντι U-V

- Εφαρμόζει σε όλους τους συνδέσμους του εμπορίου
- Πυρήνας από καθαρό PVC
- Επένδυση από καθαρό PVC
- Ενίσχυση με πολυεστερικό δίχτυ



A/A	Διάμετρος	Μήκος (σε ρολό)	Bar		Τιμή Τεμ. €
9706060	1/2"	15 m	32	1	
9706061	1/2"	25 m	32	1	
9706062	1/2"	50 m	32	1	
9706063	5/8"	15 m	29	1	
9706064	5/8"	25 m	29	1	
9706065	5/8"	50 m	29	1	
9706066	3/4"	15 m	23	1	
9706067	3/4"	25 m	23	1	
9706068	3/4"	50 m	23	1	
9706069	1"	15 m	18	1	
9706070	1"	25 m	18	1	
9706071	1"	50 m	18	1	

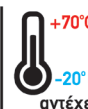
Λάστιχο ποτίσματος EXTRA POWER



παντός καιρού



ευέλικτο



αντέχει



μη τοξικό



χωρίς



δεν τσακίζει



αντοχή στην πίεση



αντιμικροβιακό



εύχρηστο



αντι U-V

Extra ποιότητα με στρώση τιτανίου

- Εφαρμόζει σε όλους τους συνδέσμους του εμπορίου
- Πυρήνας από καθαρό PVC
- Επένδυση από καθαρό PVC
- Ενίσχυση με πολυεστερικό δίχτυ



A/A	Διάμετρος	Μήκος (σε ρολό)	Bar		Τιμή Τεμ. €
9706100	1/2"	15 m	32	1	
9706101	1/2"	25 m	32	1	
9706102	1/2"	50 m	32	1	
9706103	5/8"	15 m	29	1	
9706104	5/8"	25 m	29	1	
9706105	5/8"	50 m	29	1	
9706108	3/4"	50 m	23	1	
9706109	1"	15 m	18	1	
9706110	1"	25 m	18	1	
9706111	1"	50 m	18	1	

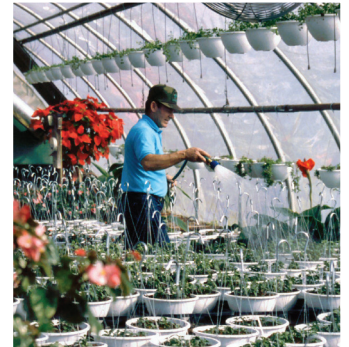
Πιστόλι ποτίσματος



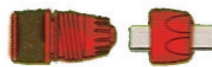
- Μήκος: 480mm
- Πλάτος: 450mm
- Ύψος: 338mm
- Ποσότητα ανα m³: 0,073
- Βάρος: 792gr
- Ρυθμιζόμενος έλεγχος ροής νερού
- Ενσωματωμένο ρακόρ με αρσενική υποδοχή
- Σκανδάλη επαναφοράς με στοπ
- Λαστικέσιος δακτύλιος ρύθμισης

A/A	Κωδικός εργασασίου		Τιμή Τεμ. €
9705416	SP101	10	

Περιποιηθείτε τα φυτά και τον κήπο σας χρησιμοποιώντας εξαρτήματα ποτίσματος **SPAP** κάνοντας το πότισμα μια εύκολη και ευχάριστη εμπειρία!



Ταχυσύνδεσμος άκρου σωλήνα 1/2" - 5/8"



- Επιτρέπει την επέκταση του σωλήνα ή την επισκευή του
- Ιδανικό και για μόνιμη σύνδεση επιπλέον σωλήνα



A/A	Κωδικός εργασασίου		Τιμή Τεμ. €
9705417	SP42RV	24	

Σύνδεσμος λάστιχου 1/2" - 5/8"



- Επιτρέπει την επέκταση του σωλήνα ή την ήπισκευή του
- Ιδανικό και για μόνιμη σύνδεση επιπλέον σωλήνα



A/A	Κωδικός εργασασίου		Τιμή Τεμ. €
9705401	SP32	24	

Ταχυσύνδεσμος άκρου σωλήνα 5/8" - 3/4"



- Επιτρέπει την επέκταση του σωλήνα ή την επισκευή του
- Ιδανικό και για μόνιμη σύνδεση επιπλέον σωλήνα

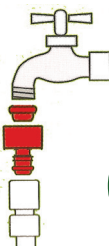


A/A	Κωδικός εργασασίου		Τιμή Τεμ. €
9705418	LQ44RV	24	

Σύνδεσμος βρύσης με αντάπτορα 1/2" - 3/4"



- Με σπειρώμα
- Με θηλυκή υποδοχή



A/A	Κωδικός εργασασίου		Τιμή Τεμ. €
9705408	SP01	100	

Σύνδεσμος βρύσης 3/4"



- Με σπειρώμα
- Με θηλυκή υποδοχή

A/A	Κωδικός εργασασίου		Τιμή Τεμ. €
9705407	SP1	110	

ΣΗΜΕΙΩΣΕΙΣ



Αποστολές σε όλη την Ελλάδα



Ο τιμοκατάλογος αυτός ακυρώνει και καταργεί κάθε προηγούμενο. Οι τιμές, φωτογραφίες, τεχνικά χαρακτηριστικά που αναφέρονται στον τιμοκατάλογο αυτό δεν είναι δεσμευτικά και η εταιρεία διατηρεί το δικαίωμα αλλαγής τους χωρίς προειδοποίηση.

Οι αναφερόμενες τιμές είναι προτεινόμενες τιμές πώλησης **και δεν περιλαμβάνουν ΦΠΑ.**

Η εταιρεία δεν ευθύνεται για τυχόν τυπογραφικά λάθη καθώς και για την αλλαγή των χαρακτηριστικών ή προϊόντων μετά την ημερομηνία εκτύπωσης του παρόντος.

®

SPASA

Σ. ΠΑΠΑΘΕΟΔΟΣΙΟΥ Α.Ε.Β.Ε.

Τηλ.: 210 2135300, 210 2223198 - Fax: 210 2914734 - email: info@spapsa.gr